
SOREG®-glide | Serie 150

Bewährt und zukunftsweisend. Das als Pionier geltende, rahmenlose Fenstersystem steht aufgrund seines speziellen GFK-Profiles für eine ausgezeichnete Energieeffizienz.

150



SOREG®-glide | Serie 150

Die SOREG®-glide | Serie 150 steht für fließende Übergänge, klare Linien und lichtdurchflutete Räume. Das 3-fach verglaste und Minergie-P-zertifizierte Schiebefenster überzeugt mit aussergewöhnlichem Aussehen und ausgezeichneten bauphysikalischen Eigenschaften. Das filigrane, rahmenlose Fensterdesign verleiht jedem Raum eine optische Leichtigkeit und grosse Transparenz.

Moderne Architektur ist nur dann wirklich modern, wenn sie ästhetische Gesichtspunkte und ein nachhaltiges Energiekonzept vereint.

Mit einem $U_{w,F}$ -Wert von $0,8 \text{ W/m}^2 \text{ K}$ ist SOREG®-glide das erste rahmenlose Schiebefenstersystem, das mit dem MINERGIE-P Zertifikat ausgezeichnet wurde.

Die für den Wärmedämmwert entscheidenden Profile bestehen durchlaufend aus Isolationsmaterial, und ergeben einen Rahmenisolationswert von $U_f = 0,9 \text{ W/m}^2 \text{ K}$.

- + Bodengleiche, nahtlose Übergänge durch Schienenfüller
- + Blend- und Flügelrahmen ausschliesslich aus hochisolerendem Verbundwerkstoff (GFK)
- + Ansichtsbreiten Mittelprofil 26 mm | 38 mm Mittelprofil aus Aluminium
- + Flügelgrössen
Festflügel: max. 12 m^2 | Schiebeflügel: max. 8 m^2
- + Flügelgewicht: bis 700 kg (mit E-Antrieb)
- + Glasdicke bis 52 mm
- + Laufrollen und Lauffläche aus Edelstahl
- + Einfache und sichere Entwässerung dank spezieller Geometrie des GFK-Profiles
- + Insektenschutz



think
SOREG! think
energieeffizient

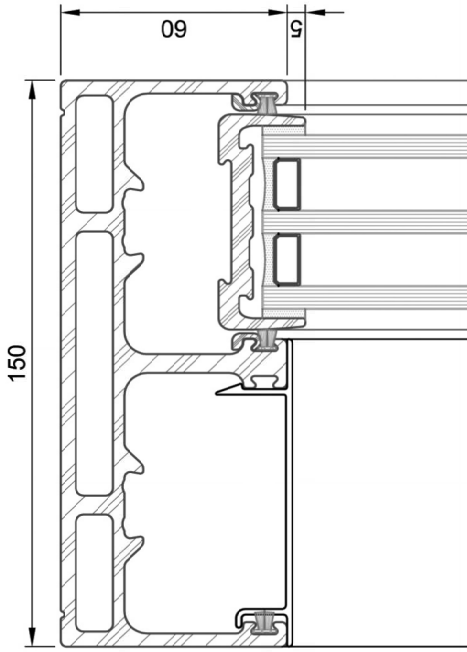
SOREG®-glide gewährleistet Sicherheit und Schutz auf höchstem Niveau.

Die raumhohen Schiebefenster sind manuell sehr leicht bedienbar und auf Wunsch mit E-Antrieb erhältlich. Das ausgeklügelte Schienensystem mit den integrierten Laufwagen ermöglicht hierbei ein nahezu geräuschloses Gleiten der Fensterfronten.

Eine mitlaufende Abdeckschiene (Schienenfüller) aus Aluminium bietet ein Maximum an Wohnkomfort.

Schlagregendichtigkeit: Klasse E 900, EN 12208
 Luftdurchlässigkeit: Klasse 4, EN 12207
 Widerstandsfähigkeit bei Windlast: Klasse C5, EN 12210
 E-Antrieb
 Insekenschutz
 3-fach Verglasung bis 62 mm Bautiefe

Einbruchschutz: RC2
 Schalldämm-Mass: 40 dB
 Minergie-P Zertifizierung



FAKTEN

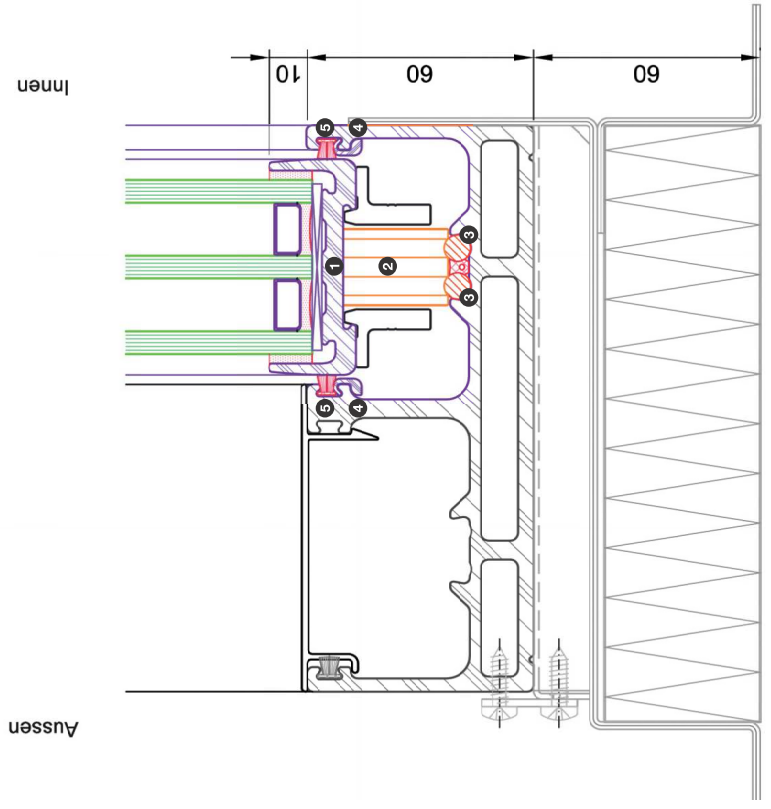
Elementgrößen
 Grösse der Festflügel: bis 12 m²
 Grösse der Schiebeflügel: bis 8 m²

Gewicht Schiebeflügel
 Manuell: bis 350 kg
 Motor: bis 700 kg

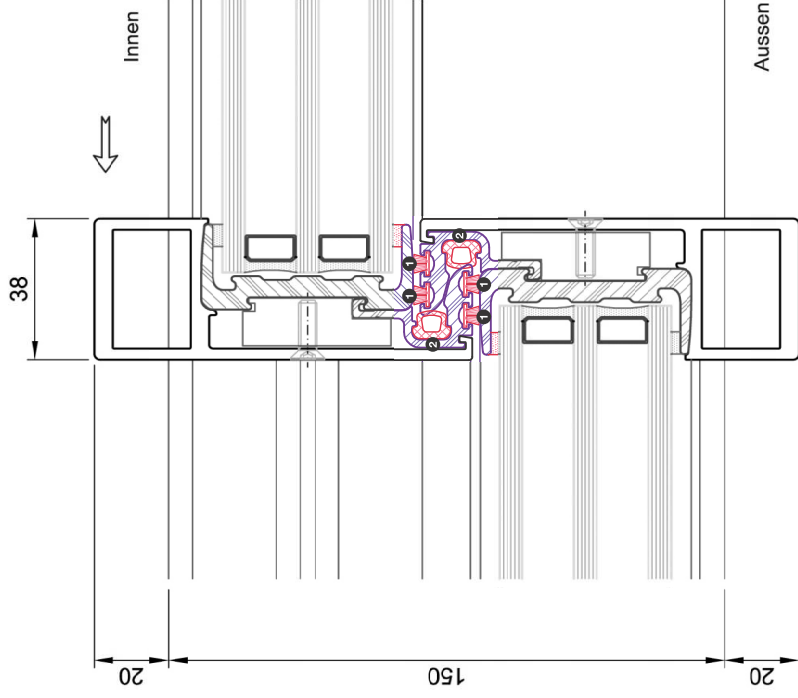
Glasdicke
 42 – 62 mm

Bautiefe
 1-gleisig: 76 mm
 2-gleisig: 150 mm
 3-gleisig: 225 mm
 4-gleisig: 300 mm

Profilhöhe
 60 mm



- 1 GFK Flügelrahmen**
Hochisolierender Verbundwerkstoff.
- 2 Robuster Laufbeschlag**
Gross dimensioniert, geschlossene Elektrohitzen mit hoher Tragkraft.
- 3 Zwei Rollflächen aus Edelstahl**
Flügel leichtgängig bedienbar.
- 4 Gleitprofile**
Durchlaufrolle, seitliche Anschlagprofile, Erhöhte Feuerdichtheit bei Windbelastungen.
- 5 Bürstendichtung**
Zusätzliches Bürstendichtungselement, die hochisolierenden Eigenschaften.



- Dichtung**
 Die Latexmischung besteht aus einer durchdrachten Anordnung von zwei EPDM Anschlagentichtungen und mehreren Bürstendichtungen.
- Dichtungsebenen
 Labyrinth | 38 mm:
1 4 x Bürsten
2 2 x EPDM



REY Metallbau AG | Dottenwilerstrasse 25 | 9300 Wittenbach

Tel. +41 (0)71 492 00 00 | Fax. +41 (0) 71 492 00 01 | info@rey-metallbau.ch | www.soregglide.ch