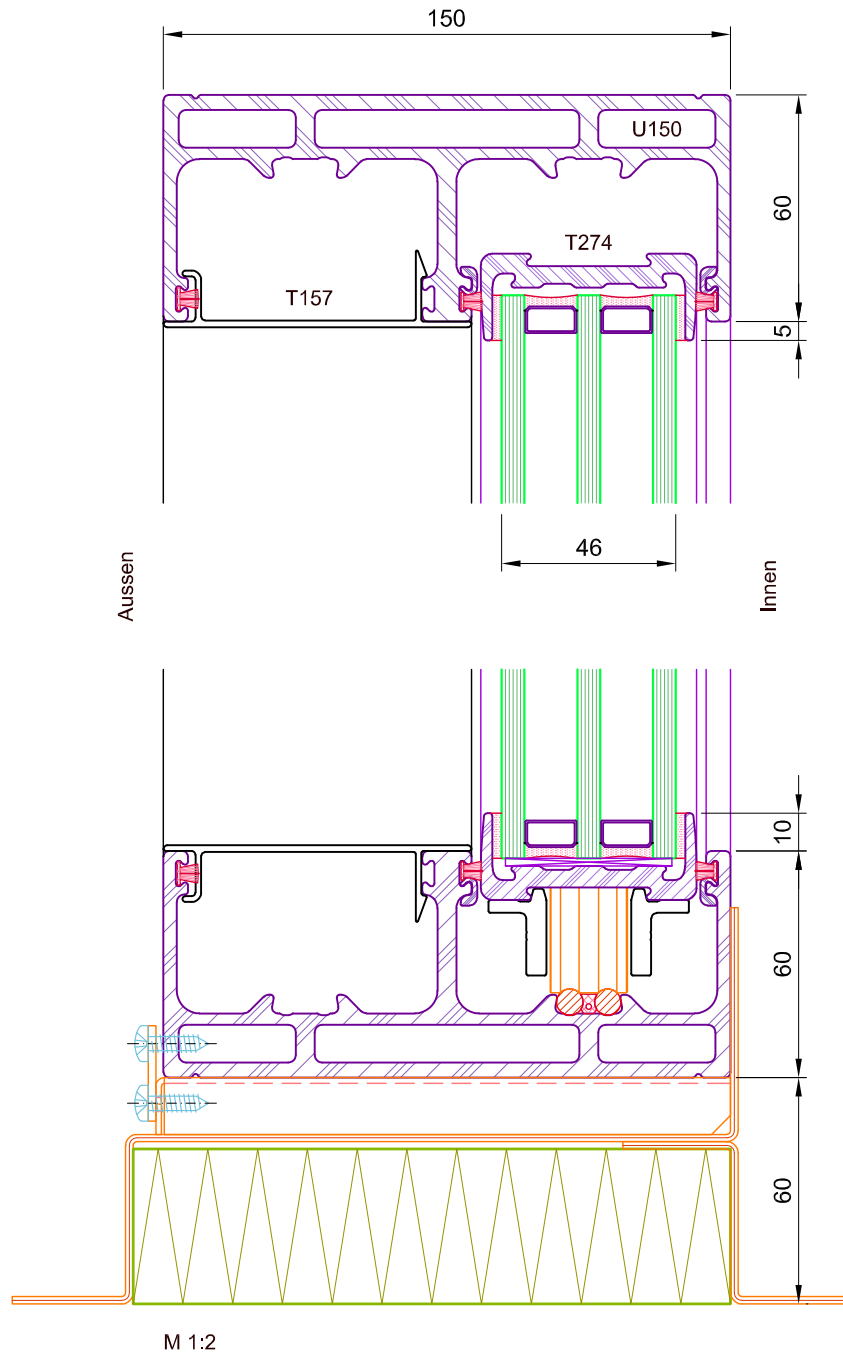


2-fach Laufschiene

Schnitt durch Schiebeflügel

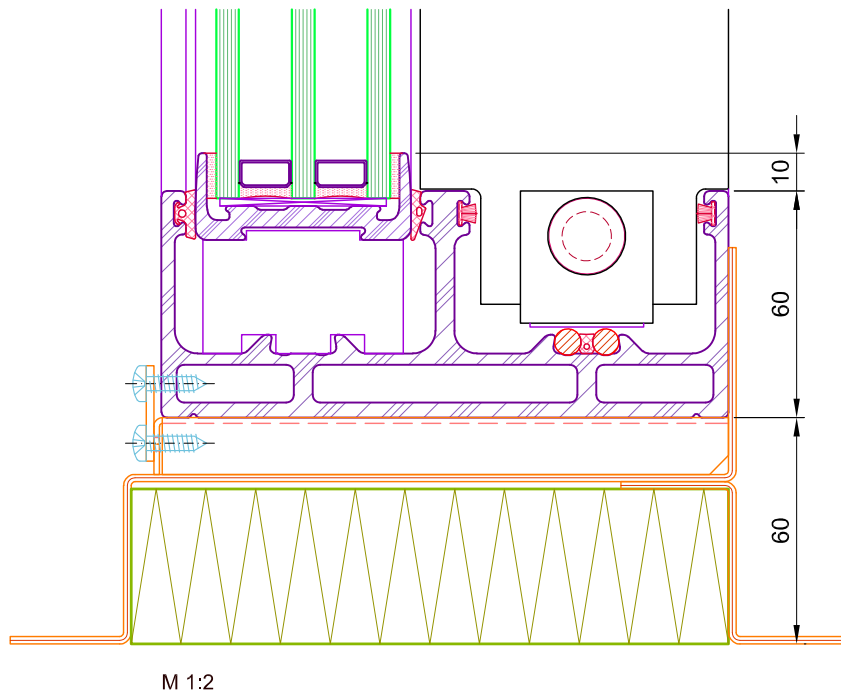
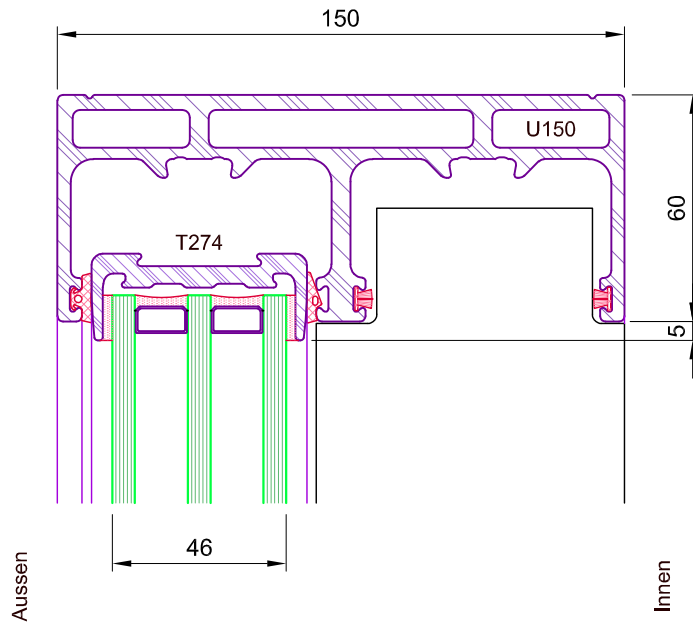


Das Urheberrecht dieser Zeichnung verbleibt, jeder Zeit bei SOREG AG. Änderungen vorbehalten



2-fach Laufschiene

Schnitt durch Festelement



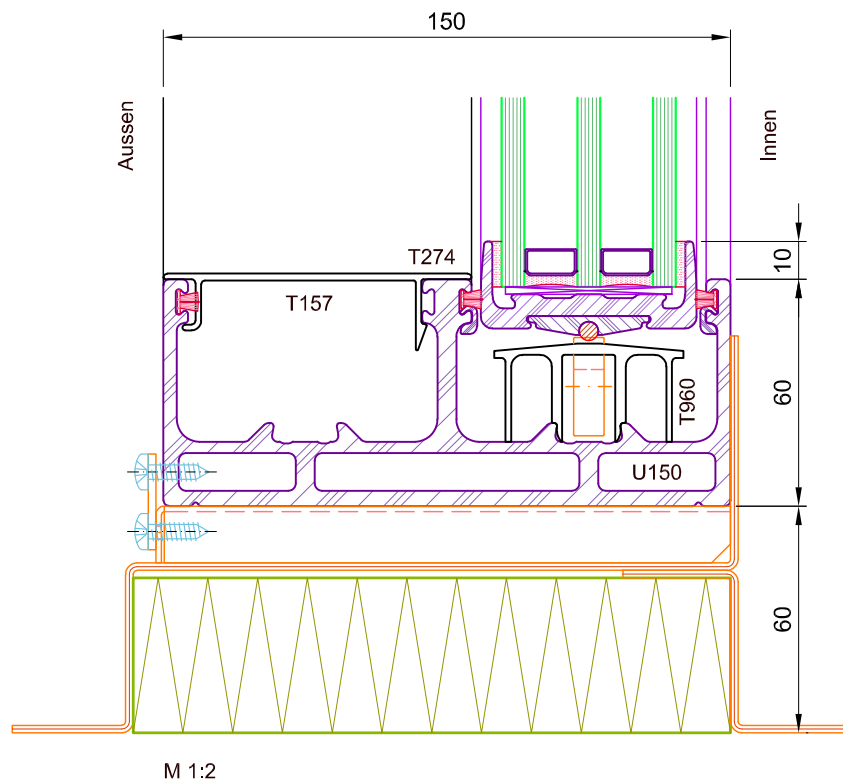
Das Urheberrecht dieser Zeichnung verbleibt, jeder Zeit bei SOREG AG. Änderungen vorbehalten



2-fach Laufschiene

Schnitt durch Schiebeflügel

Laufrollenleiste



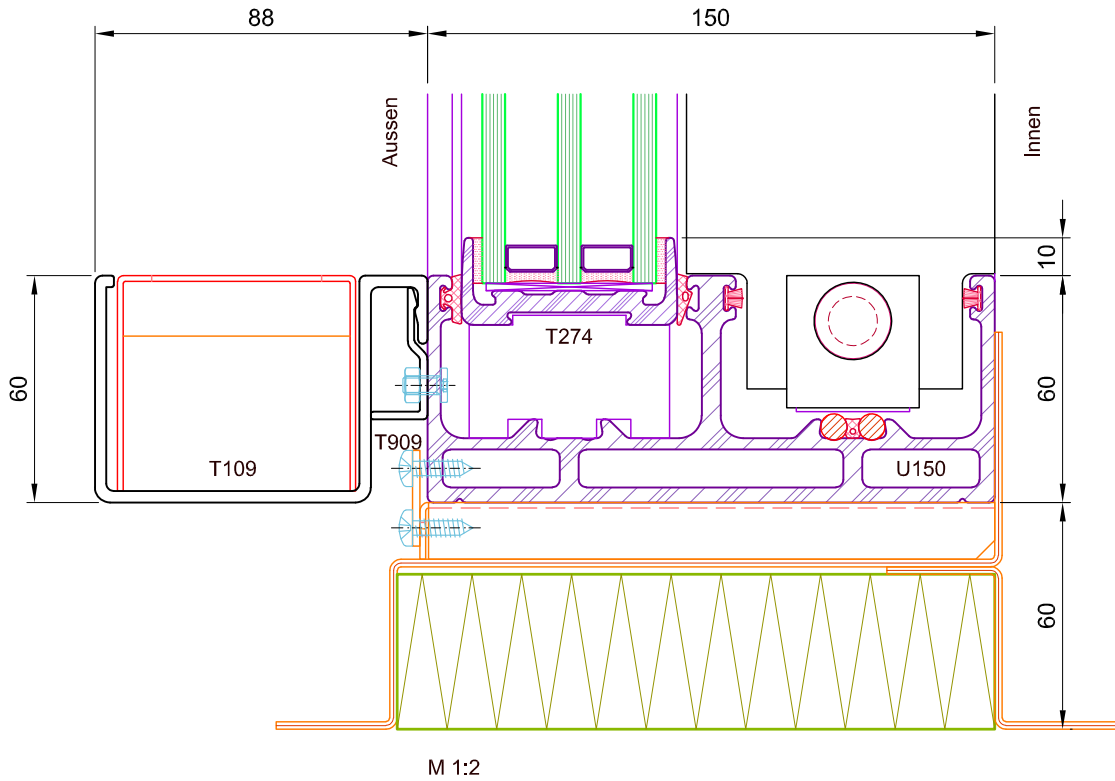
Das Urheberrecht dieser Zeichnung verbleibt, jeder Zeit bei SOREG AG. Änderungen vorbehalten



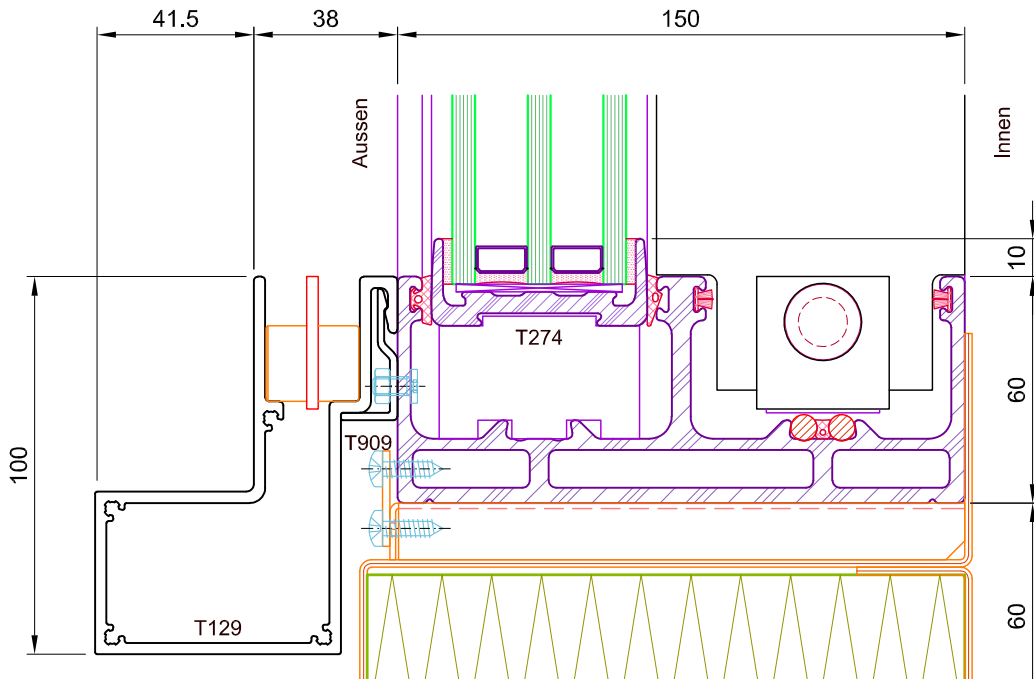
2-fach Laufschiene

Schnitt durch Festelement

Wasserrinne breit



Wasserrinne schmal

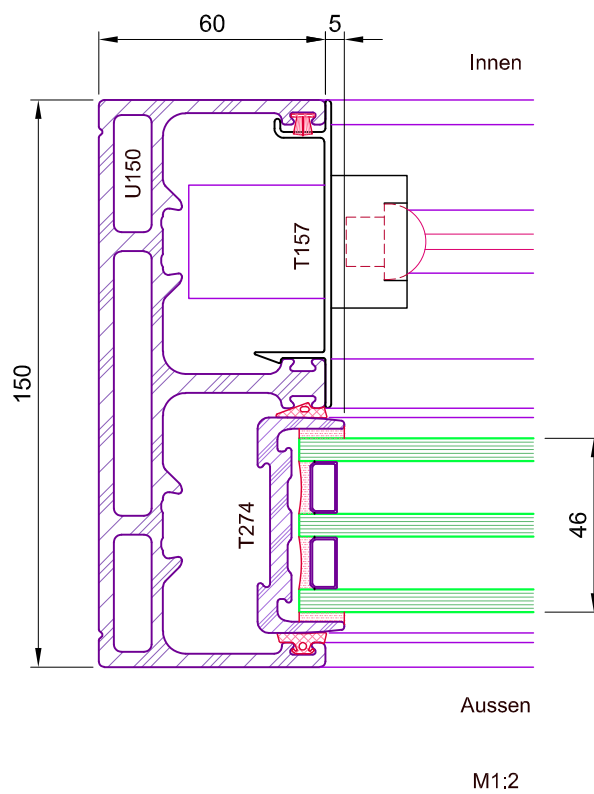


Das Urheberrecht dieser Zeichnung verbleibt, jeder Zeit bei SOREG AG. Änderungen vorbehalten



2-fach Laufschiene

Festelement an Blendrahmen



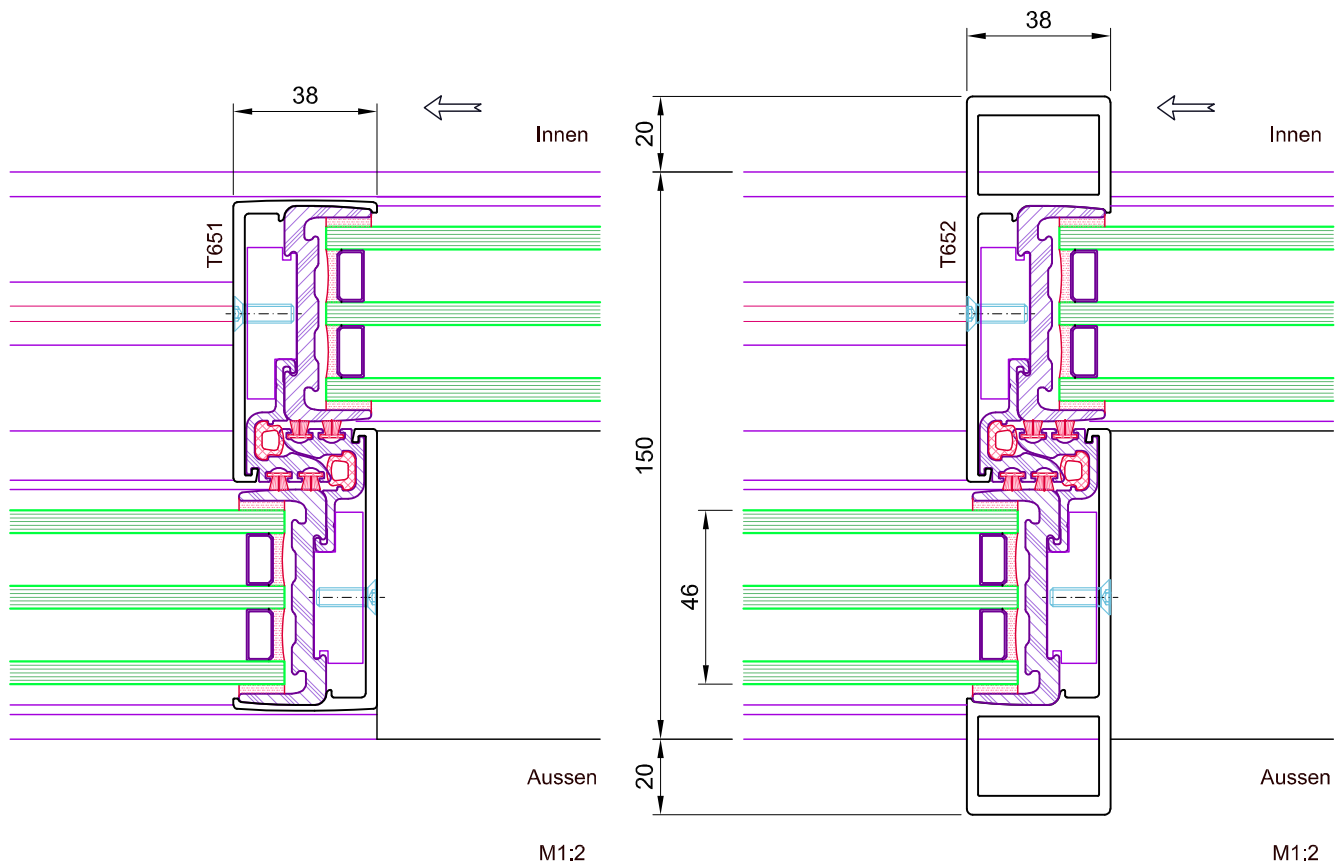
Das Urheberrecht dieser Zeichnung verbleibt, jeder Zeit bei SOREG AG. Änderungen vorbehalten



2-fach Laufschiene

Mittelprofil U-förmig
Grösse S 38mm

Mittelprofil U-förmig verstärkt
Grösse L 38mm

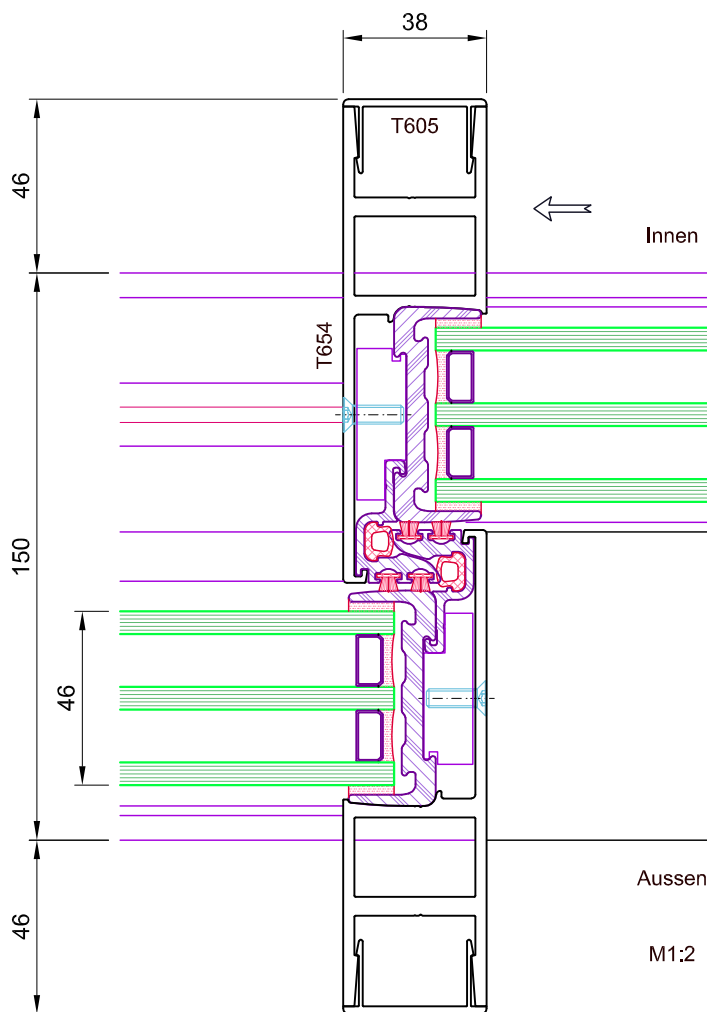


Das Urheberrecht dieser Zeichnung verbleibt, jeder Zeit bei SOREG AG. Änderungen vorbehalten



2-fach Laufschiene

Mittelprofil U-förmig starkverstärkt
Grösse XL 38mm



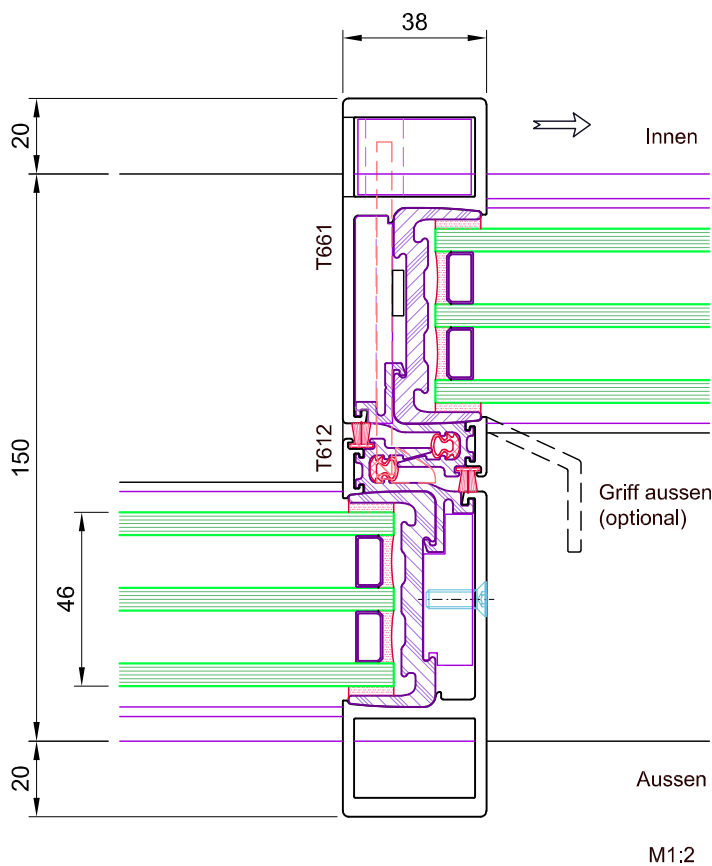
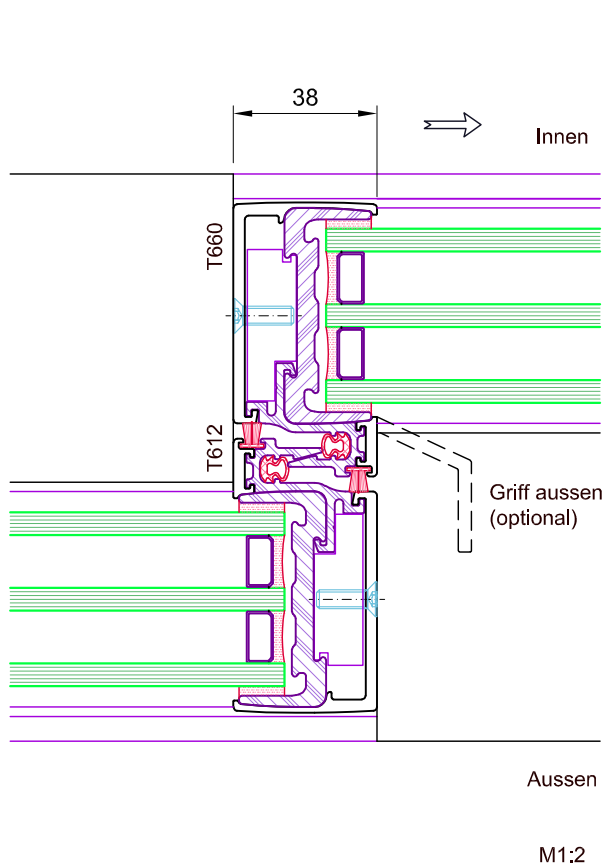
Das Urheberrecht dieser Zeichnung verbleibt, jeder Zeit bei SOREG AG. Änderungen vorbehalten



2-fach Laufschiene

Mittelprofil Z-förmig
Grösse S 38mm

Mittelprofil Z-förmig verstärkt
Grösse L 38mm

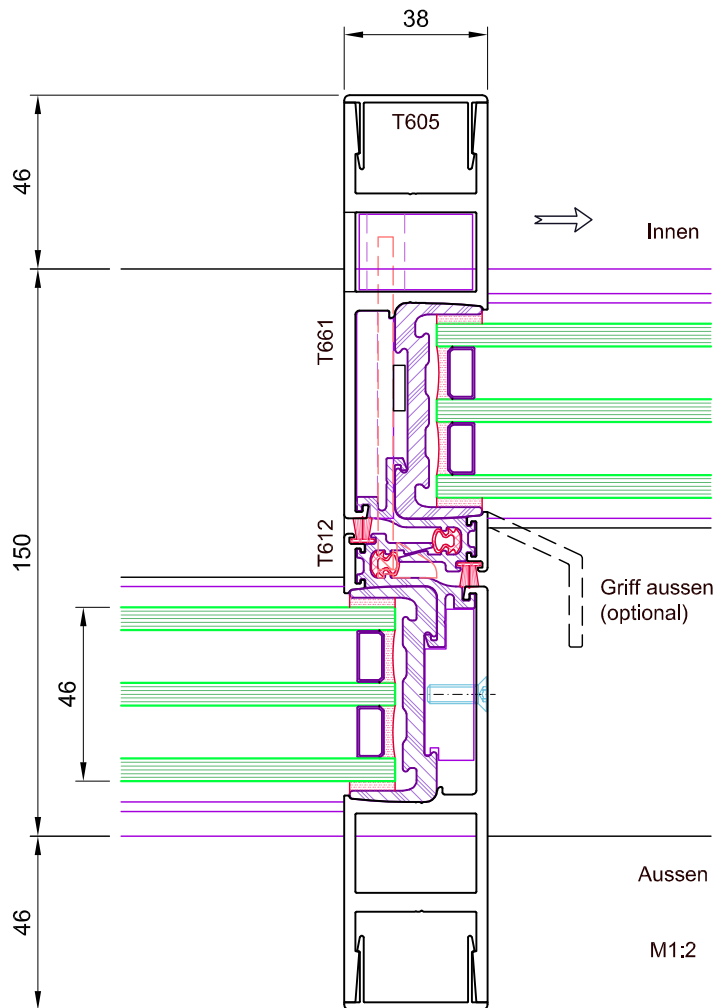


Das Urheberrecht dieser Zeichnung verbleibt, jeder Zeit bei SOREG AG. Änderungen vorbehalten



2-fach Laufschiene

Mittelprofil Z-förmig starkverstärkt
Grösse XL 38mm

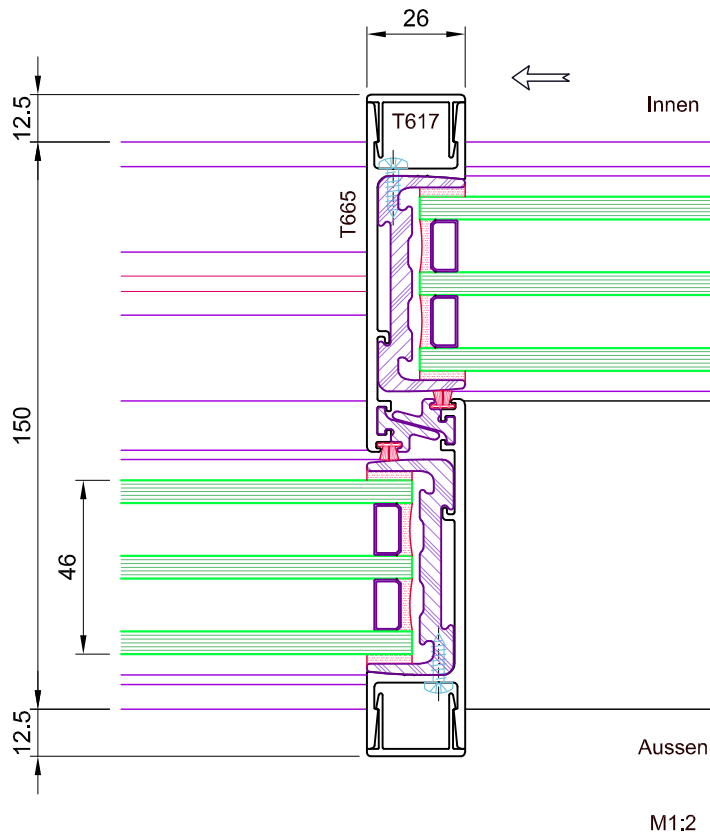


Das Urheberrecht dieser Zeichnung verbleibt, jeder Zeit bei SOREG AG. Änderungen vorbehalten



2-fach Laufschiene

Mittelprofil U-förmig verstärkt
Grösse L 26mm



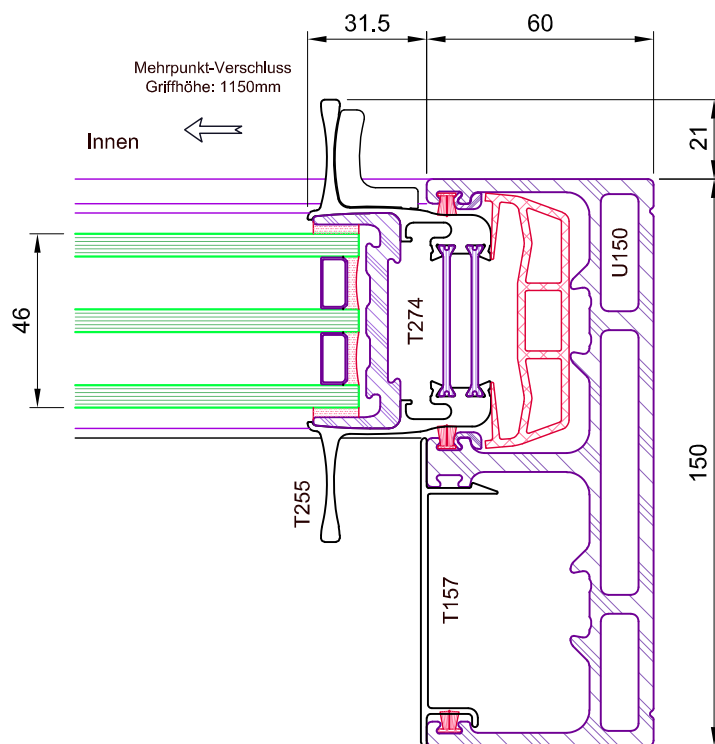
Das Urheberrecht dieser Zeichnung verbleibt, jeder Zeit bei SOREG AG. Änderungen vorbehalten



2-fach Laufschiene

Schiebeflügel an Blendrahmen

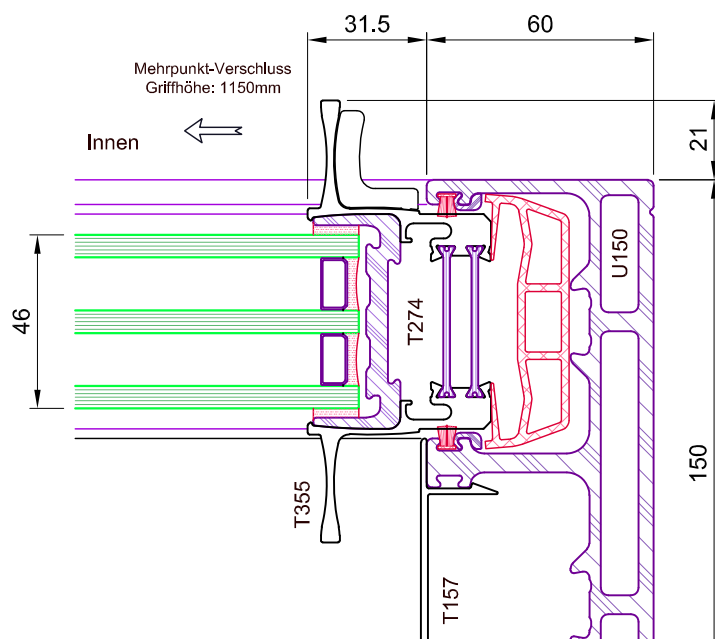
Verschlussprofil rundkantig



Aussen

M1:2

Verschlussprofil scharfkantig

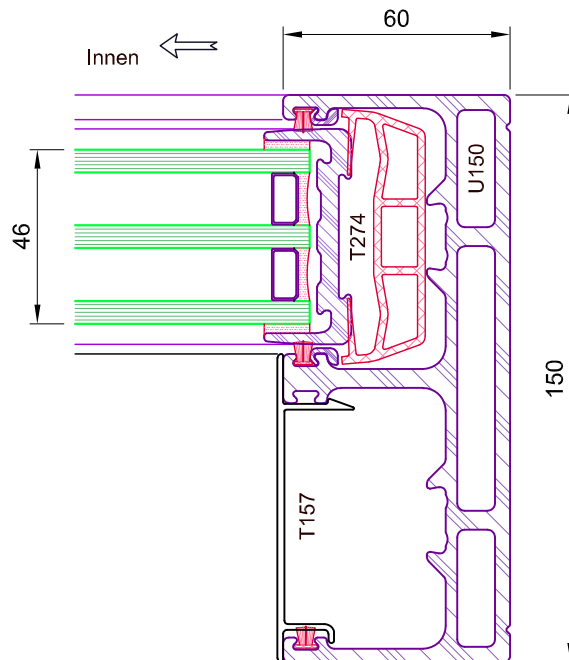


Das Urheberrecht dieser Zeichnung verbleibt, jeder Zeit bei SOREG AG. Änderungen vorbehalten



2-fach Laufschiene

Schiebeflügel an Blendrahmen
ohne Verschlussprofil



Aussen

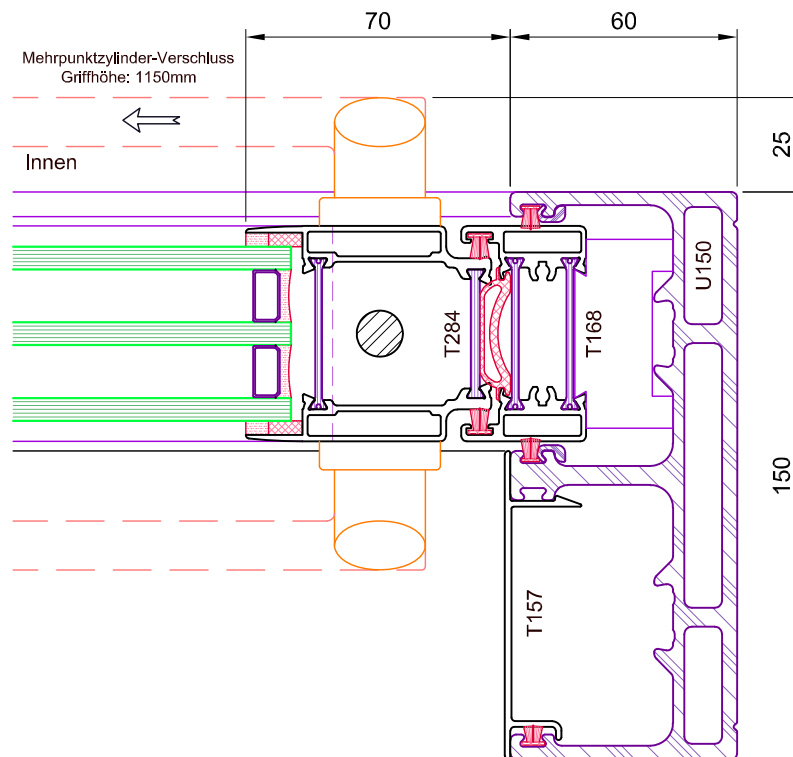
M1:2

Das Urheberrecht dieser Zeichnung verbleibt, jeder Zeit bei SOREG AG. Änderungen vorbehalten



2-fach Laufschiene

Schiebeflügel an Blendrahmen
Mehrpunkt-Zylinderverschluss



Aussen

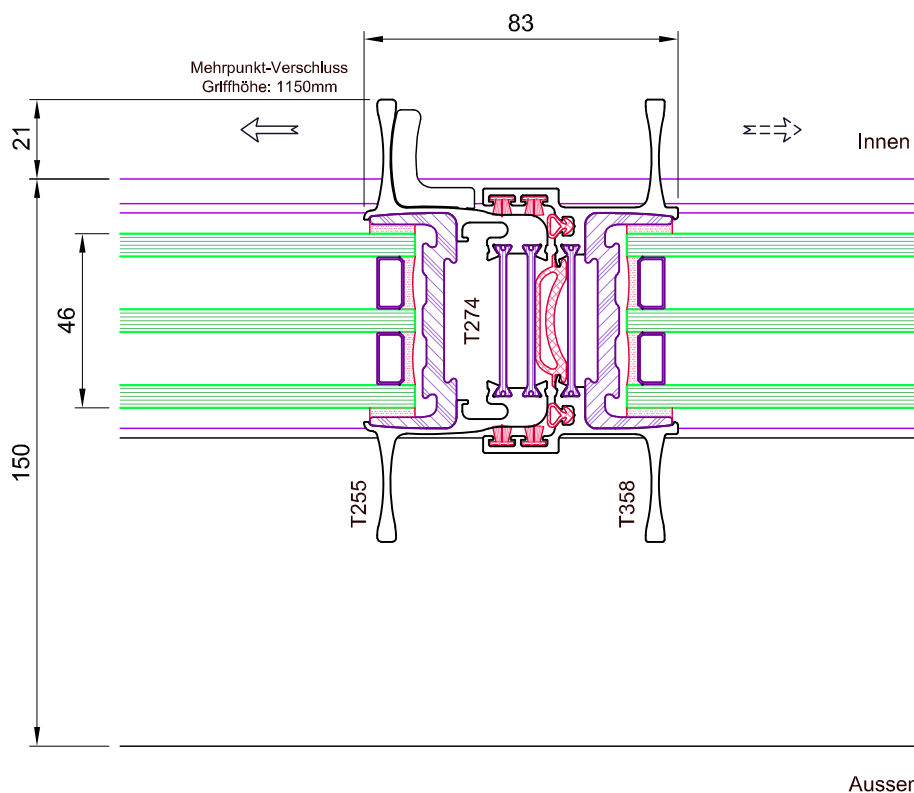
M1:2

Das Urheberrecht dieser Zeichnung verbleibt, jeder Zeit bei SOREG AG. Änderungen vorbehalten



2-fach Laufschiene

Schiebeflügel an Schiebeflügel
Verschlussprofil rundkantig



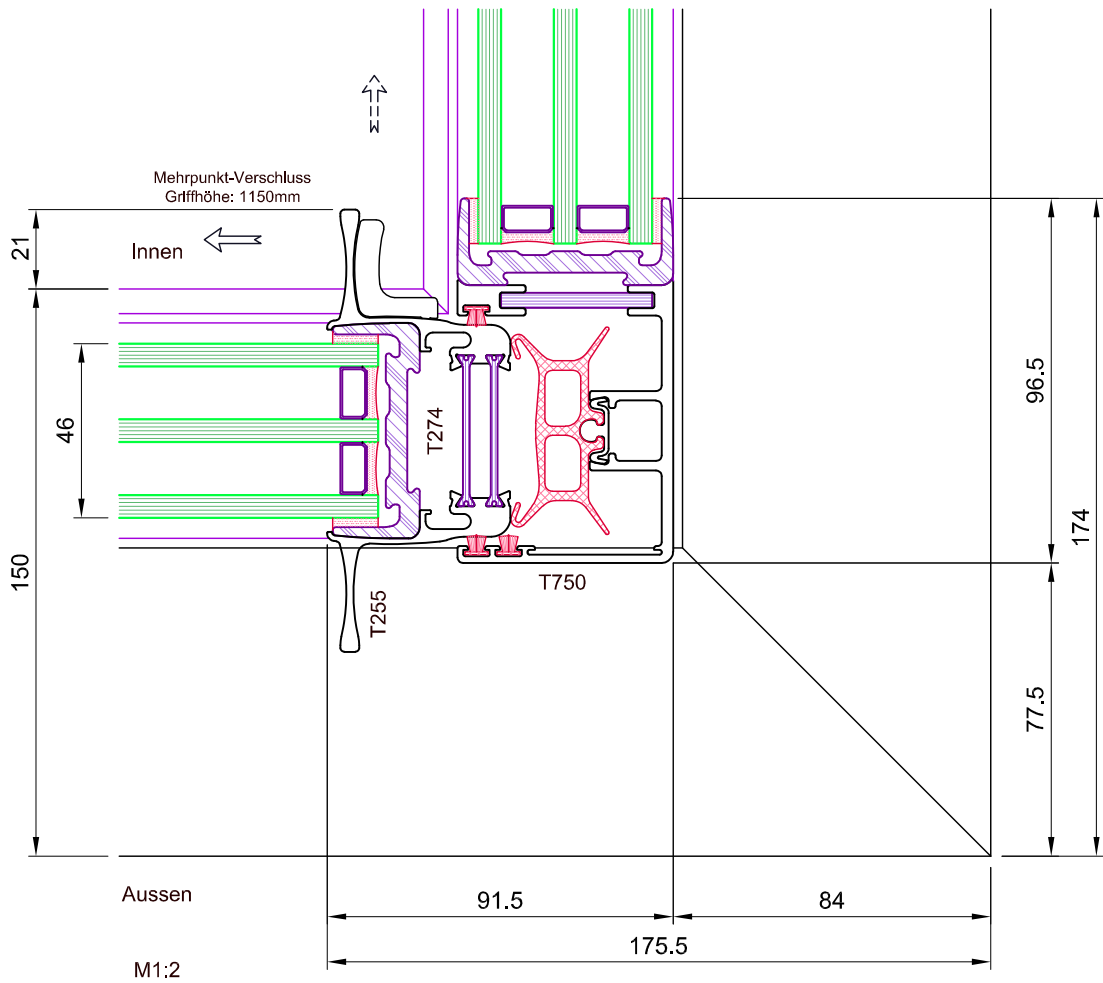
M1:2

Das Urheberrecht dieser Zeichnung verbleibt, jeder Zeit bei SOREG AG. Änderungen vorbehalten



2-fach Laufschiene

Schiebeflügel an Systemecke 90°
Verschlussprofil rundkantig

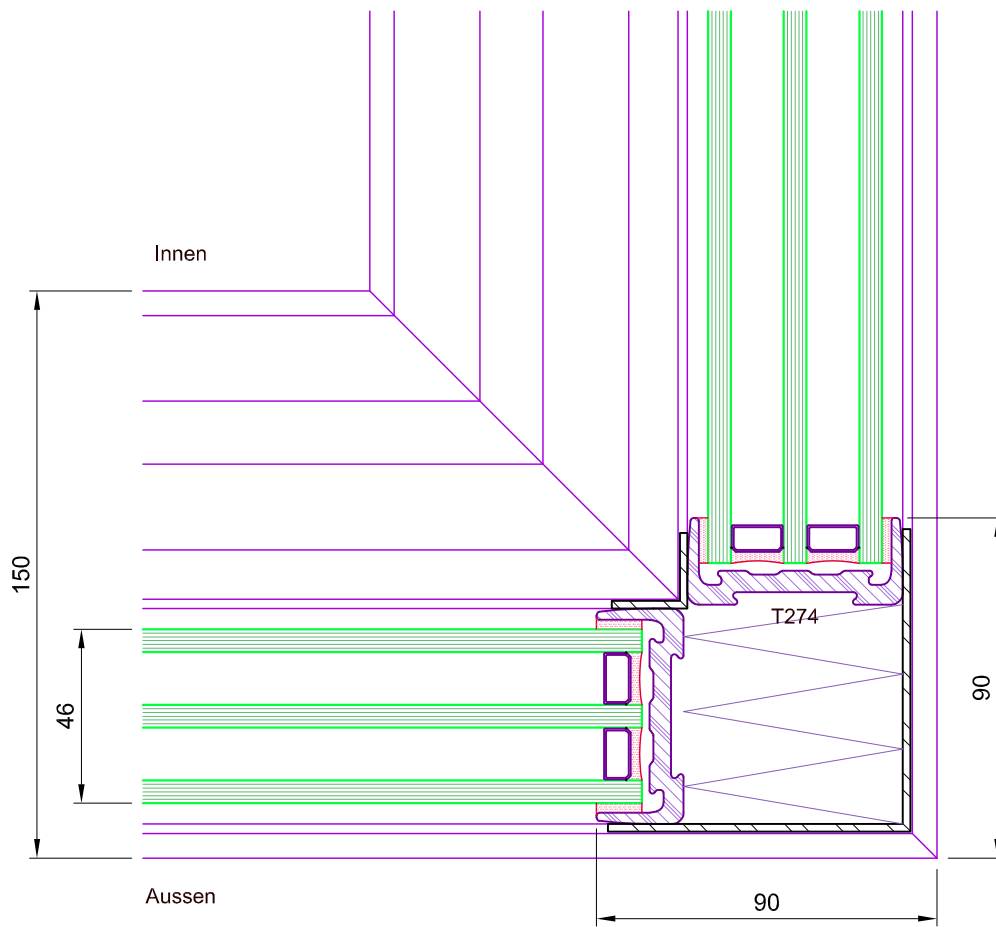


Das Urheberrecht dieser Zeichnung verbleibt, jeder Zeit bei SOREG AG. Änderungen vorbehalten



2-fach Laufschiene

Ecke 90° mit Abdeckprofil



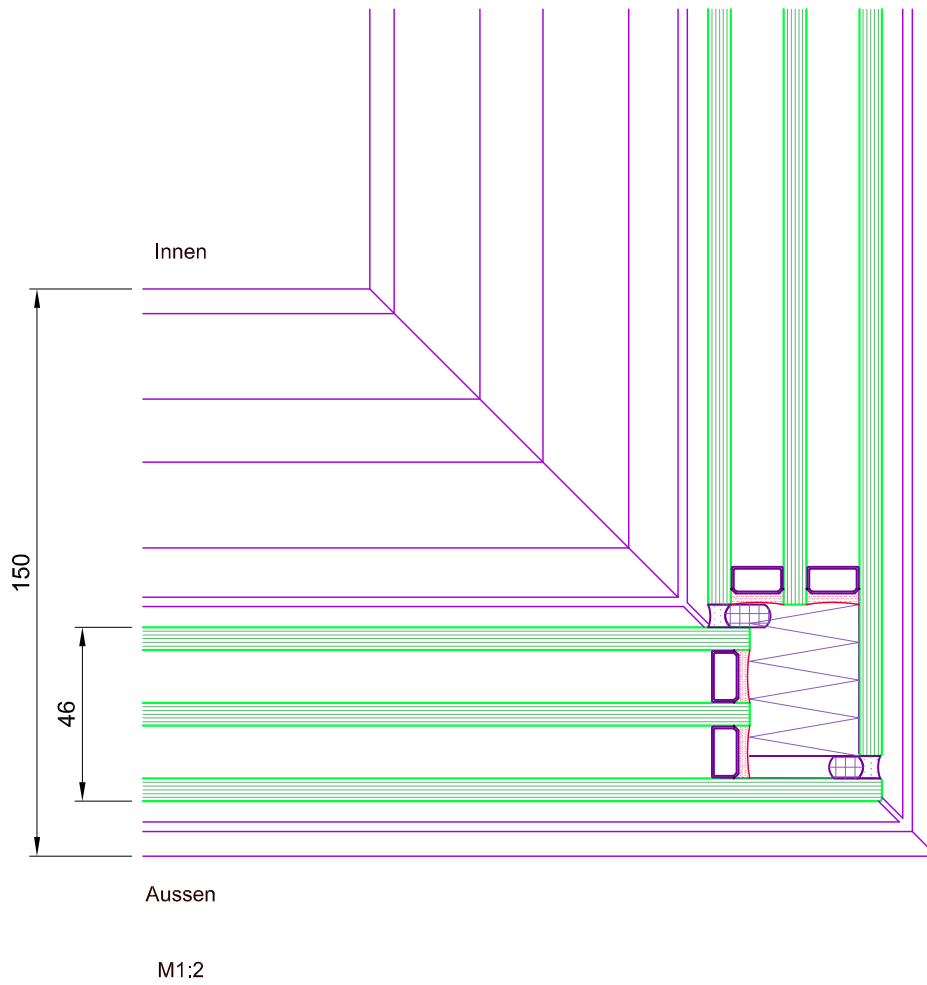
M1:2

Das Urheberrecht dieser Zeichnung verbleibt, jeder Zeit bei SOREG AG. Änderungen vorbehalten



2-fach Laufschiene

Ecke 90° mit Stufenglas

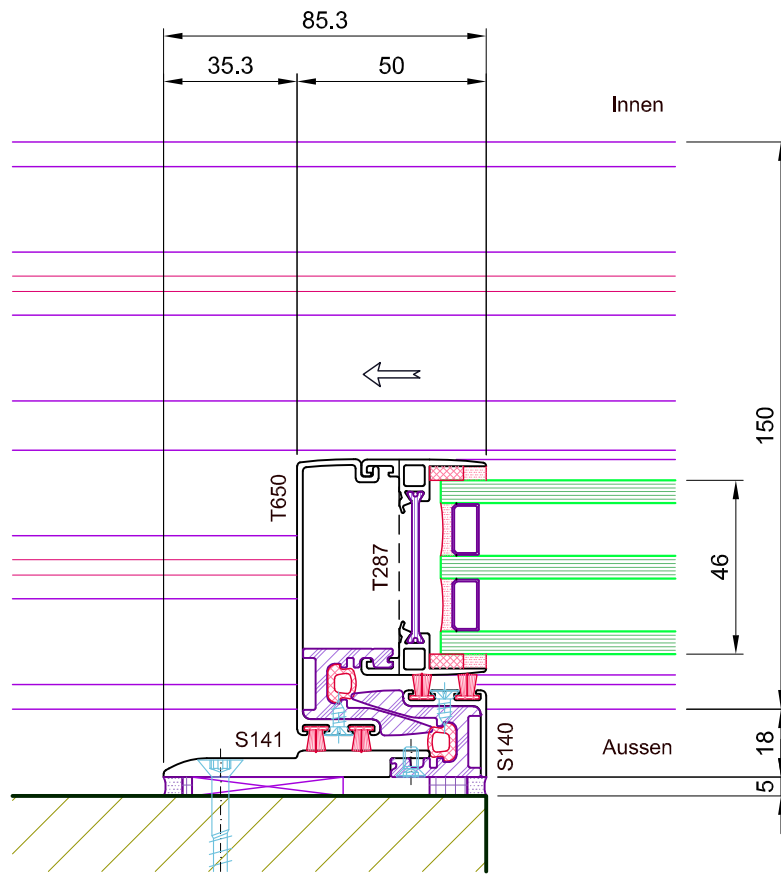


Das Urheberrecht dieser Zeichnung verbleibt, jeder Zeit bei SOREG AG. Änderungen vorbehalten



2-fach Laufschiene

Labyrinthanschluss



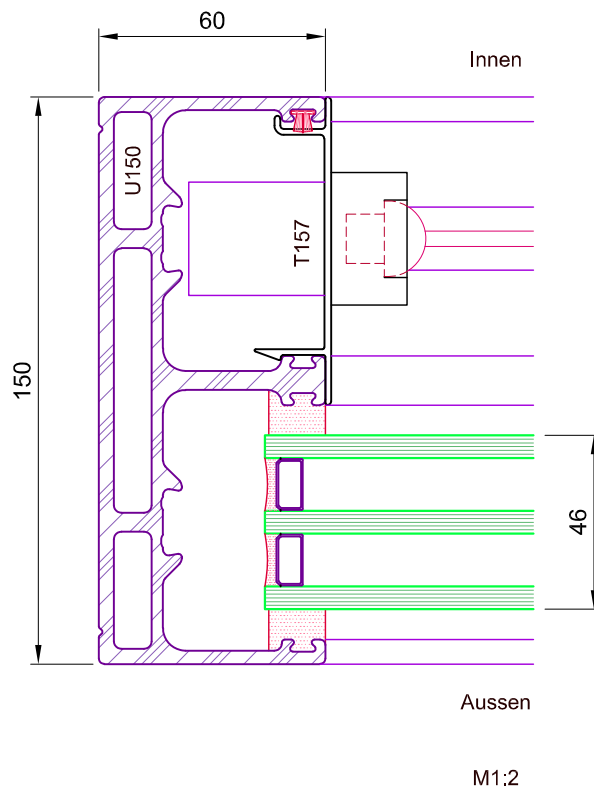
M 1:2

Das Urheberrecht dieser Zeichnung verbleibt, jeder Zeit bei SOREG AG. Änderungen vorbehalten



2-fach Laufschiene

Festelement an Blendrahmen
ohne Flügelprofil



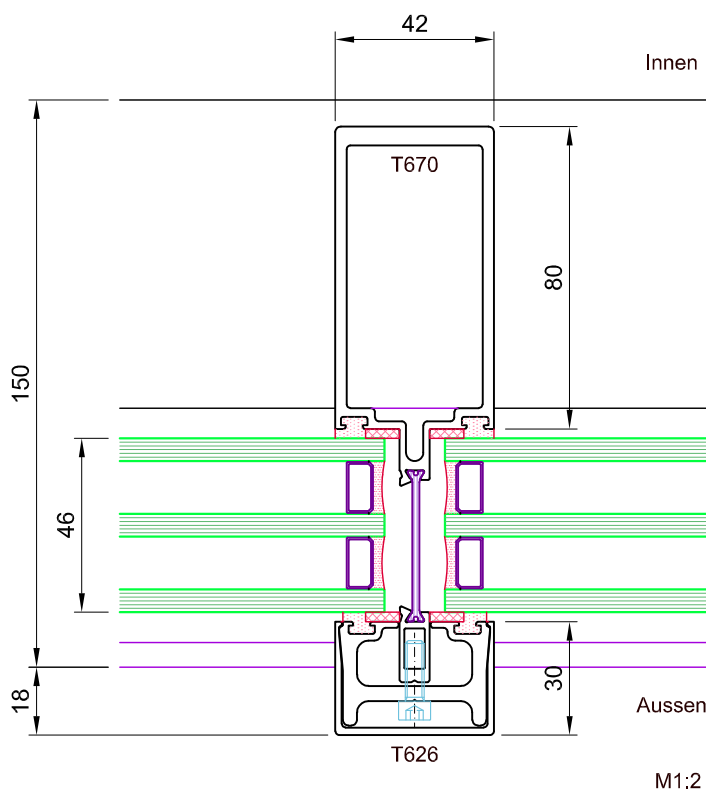
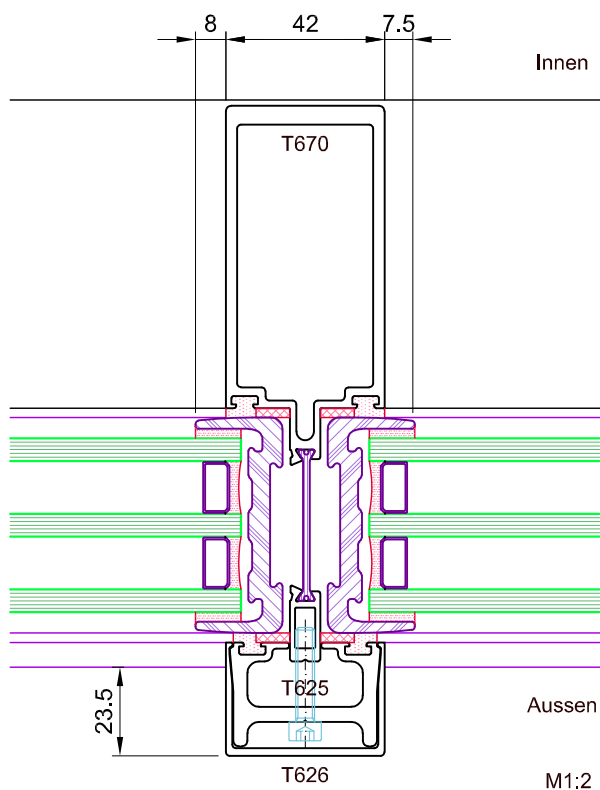
Das Urheberrecht dieser Zeichnung verbleibt, jeder Zeit bei SOREG AG. Änderungen vorbehalten



2-fach Laufschiene

Festteilpfosten 80mm mit Flügelprofil

Festteilpfosten 80mm ohne Flügelprofil



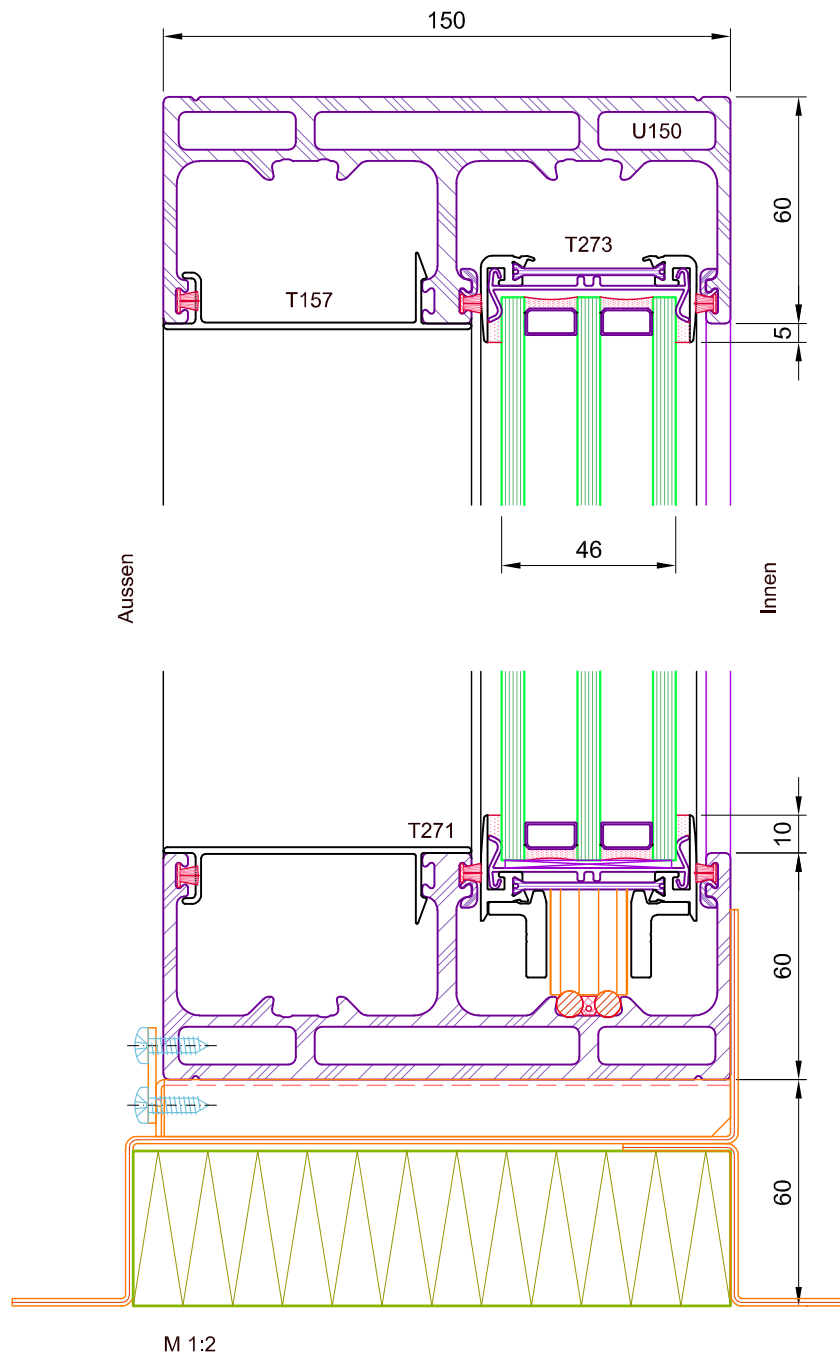
Das Urheberrecht dieser Zeichnung verbleibt, jeder Zeit bei SOREG AG. Änderungen vorbehalten



2-fach Laufschiene

Schnitt durch Schiebeflügel

Flügelprofil in Aluminium



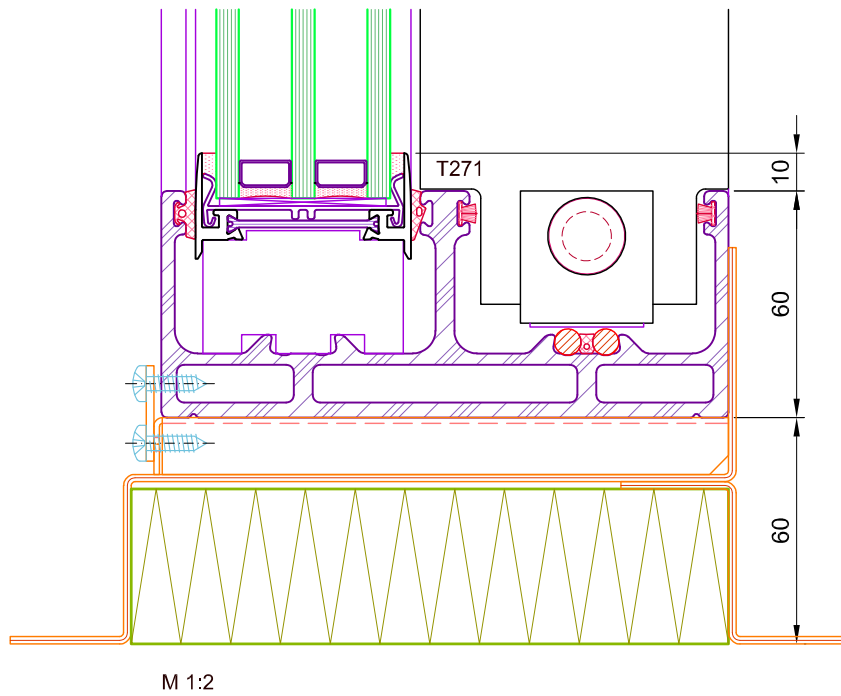
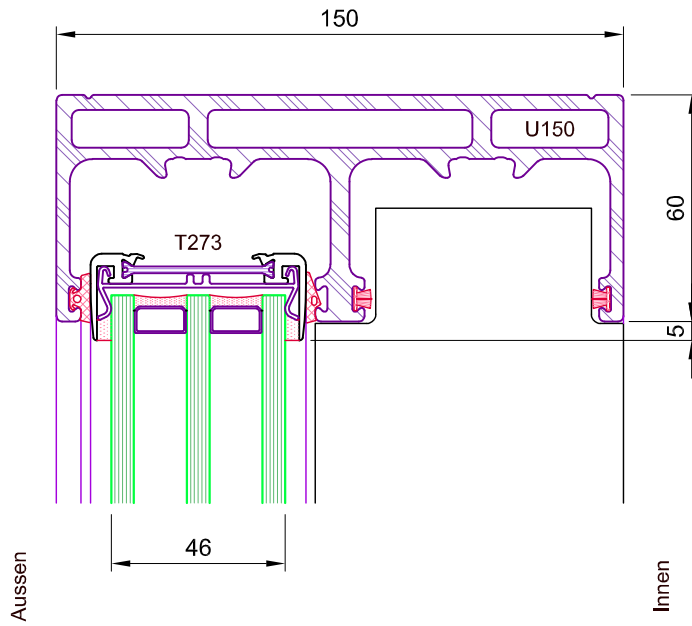
Das Urheberrecht dieser Zeichnung verbleibt, jeder Zeit bei SOREG AG. Änderungen vorbehalten



2-fach Laufschiene

Schnitt durch Festelement

Flügelprofil in Aluminium



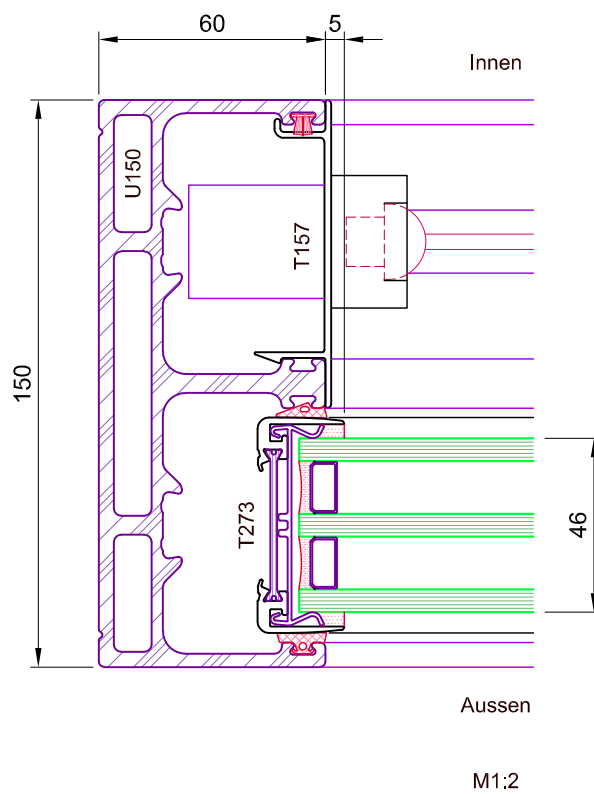
Das Urheberrecht dieser Zeichnung verbleibt, jeder Zeit bei SOREG AG. Änderungen vorbehalten



2-fach Laufschiene

Festelement an Blendrahmen

Flügelprofil in Aluminium



Das Urheberrecht dieser Zeichnung verbleibt, jeder Zeit bei SOREG AG. Änderungen vorbehalten

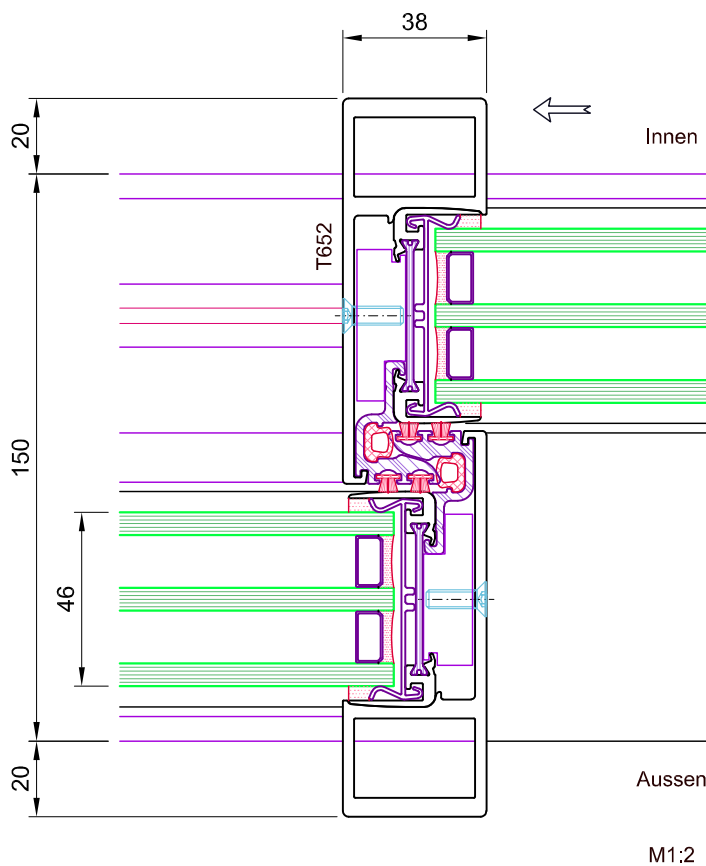
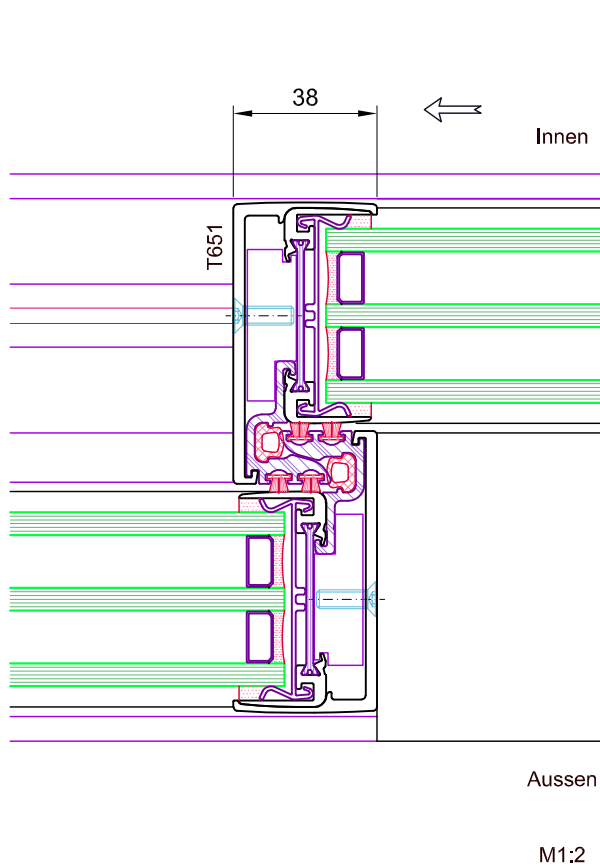


2-fach Laufschiene

Flügelprofil in Aluminium

Mittelprofil U-förmig
Grösse S 38mm

Mittelprofil U-förmig verstärkt
Grösse L 38mm



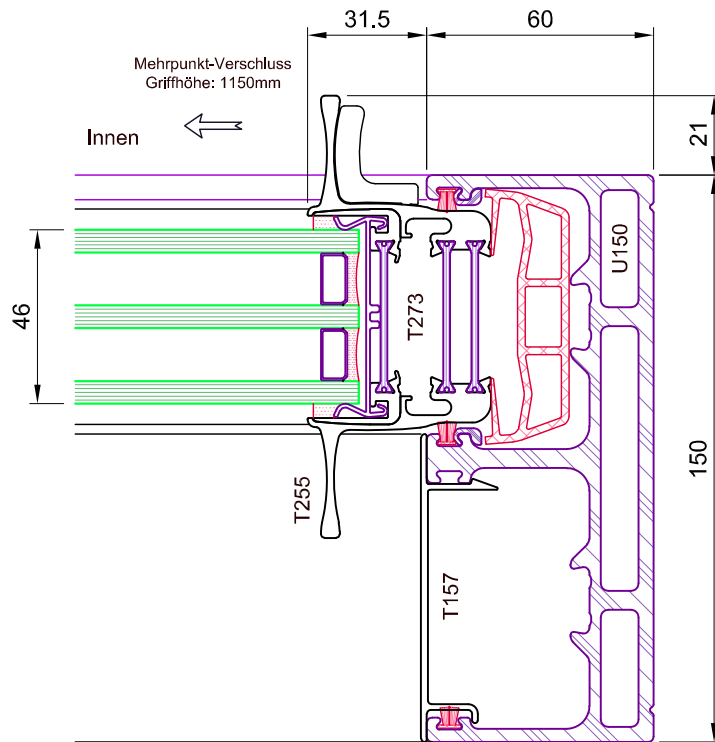
Das Urheberrecht dieser Zeichnung verbleibt, jeder Zeit bei SOREG AG. Änderungen vorbehalten



2-fach Laufschiene

Schiebeflügel an Blendrahmen

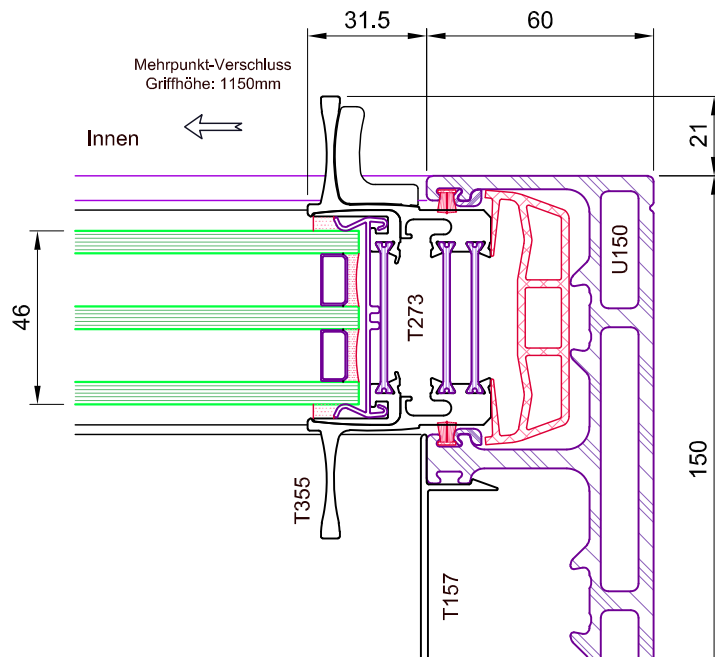
Flügelprofil in Aluminium
Verschlussprofil rundkantig



Aussen

M1:2

Flügelprofil in Aluminium
Verschlussprofil scharfkantig



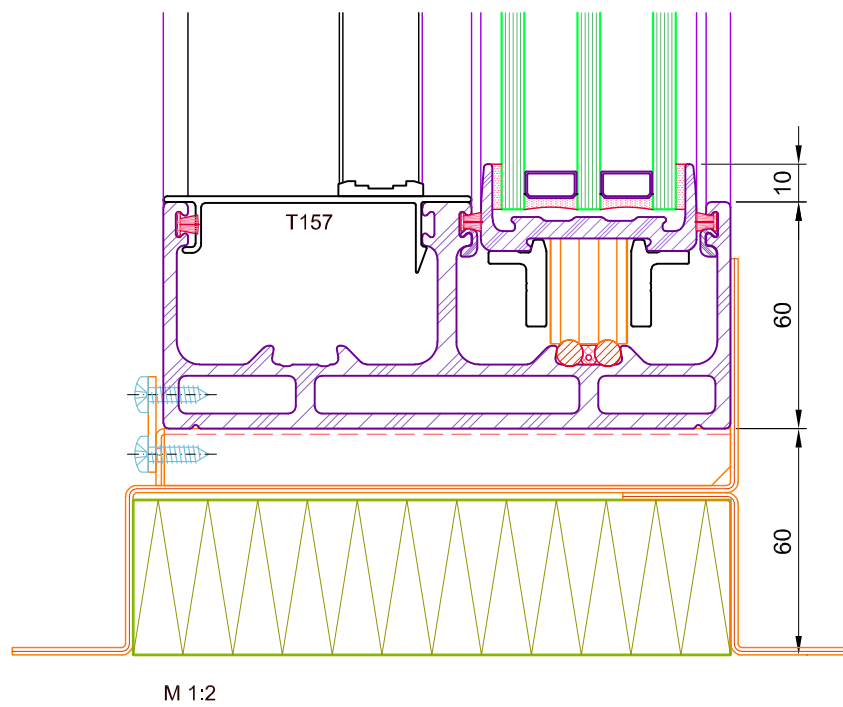
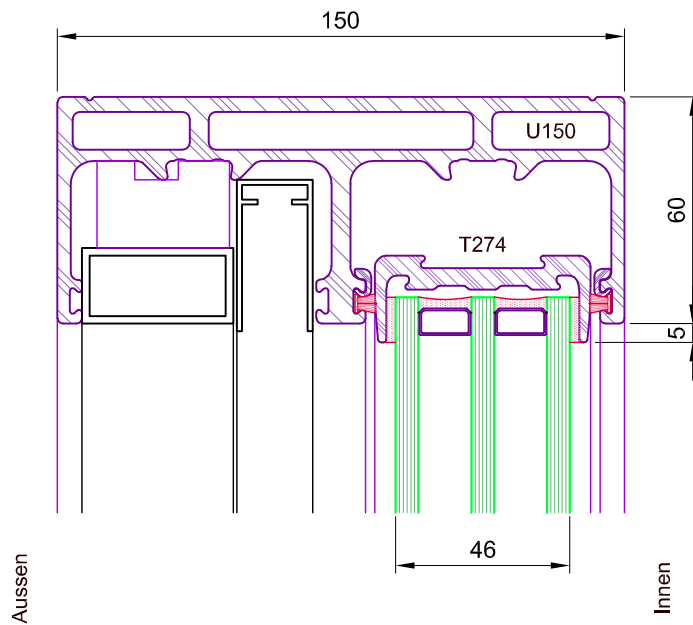
Das Urheberrecht dieser Zeichnung verbleibt, jeder Zeit bei SOREG AG. Änderungen vorbehalten



2-fach Laufschiene

Schnitt durch Schiebeflügel

Insektenschutz



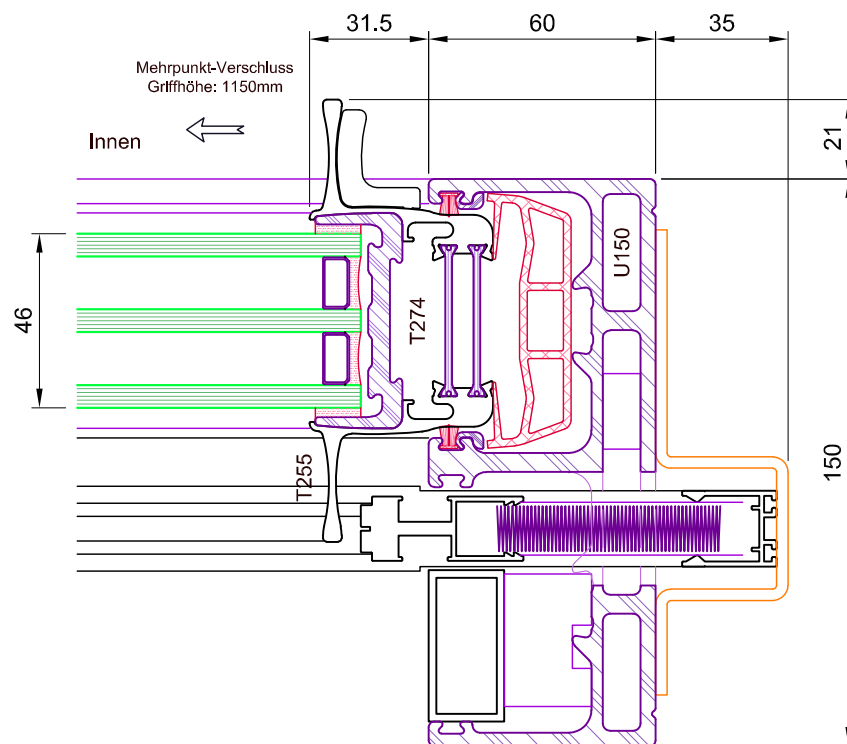
Das Urheberrecht dieser Zeichnung verbleibt, jeder Zeit bei SOREG AG. Änderungen vorbehalten



2-fach Laufschiene

Schiebeflügel an Blendrahmen
Verschlussprofil rundkantig

Insektenschutz



M1:2

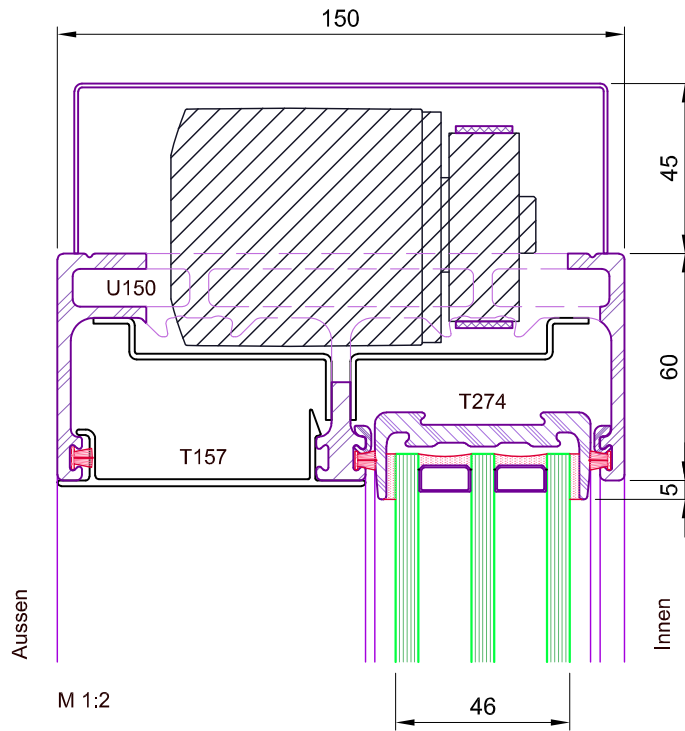
Das Urheberrecht dieser Zeichnung verbleibt, jeder Zeit bei SOREG AG. Änderungen vorbehalten



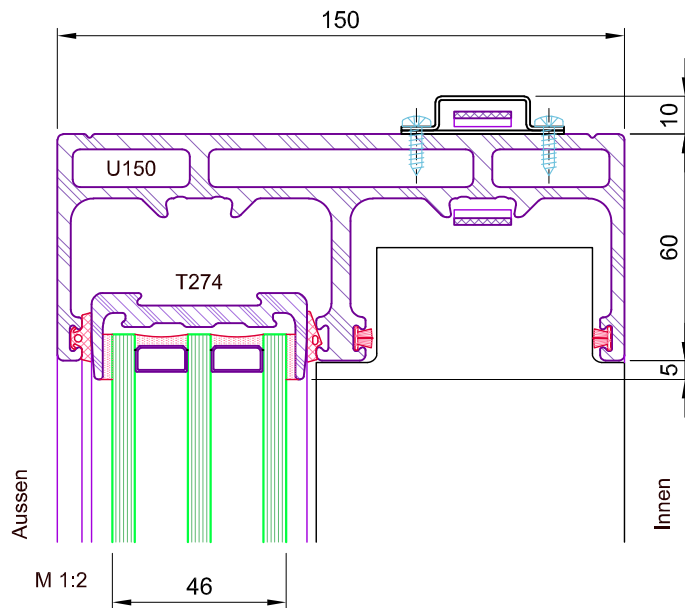
2-fach Laufschiene

Motorantrieb

Schnitt durch Schiebeflügel



Schnitt durch Festelement



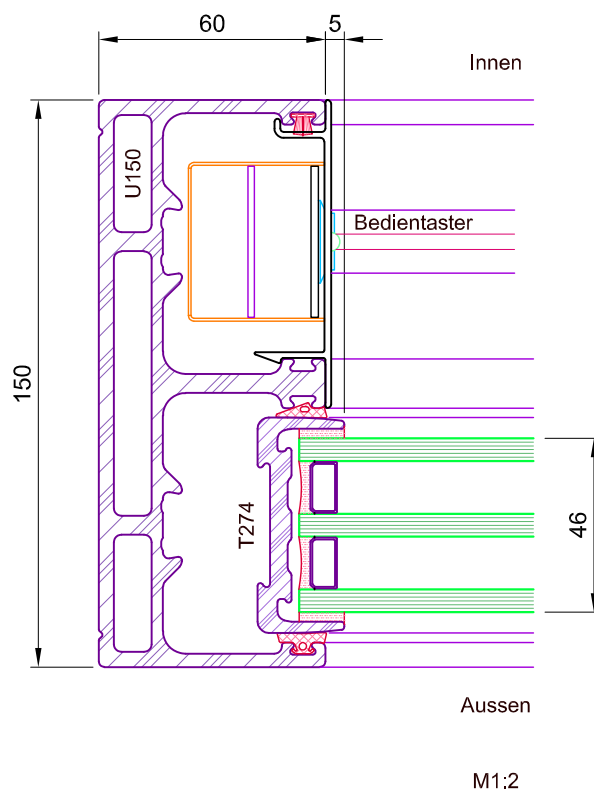
Das Urheberrecht dieser Zeichnung verbleibt, jeder Zeit bei SOREG AG. Änderungen vorbehalten



2-fach Laufschiene

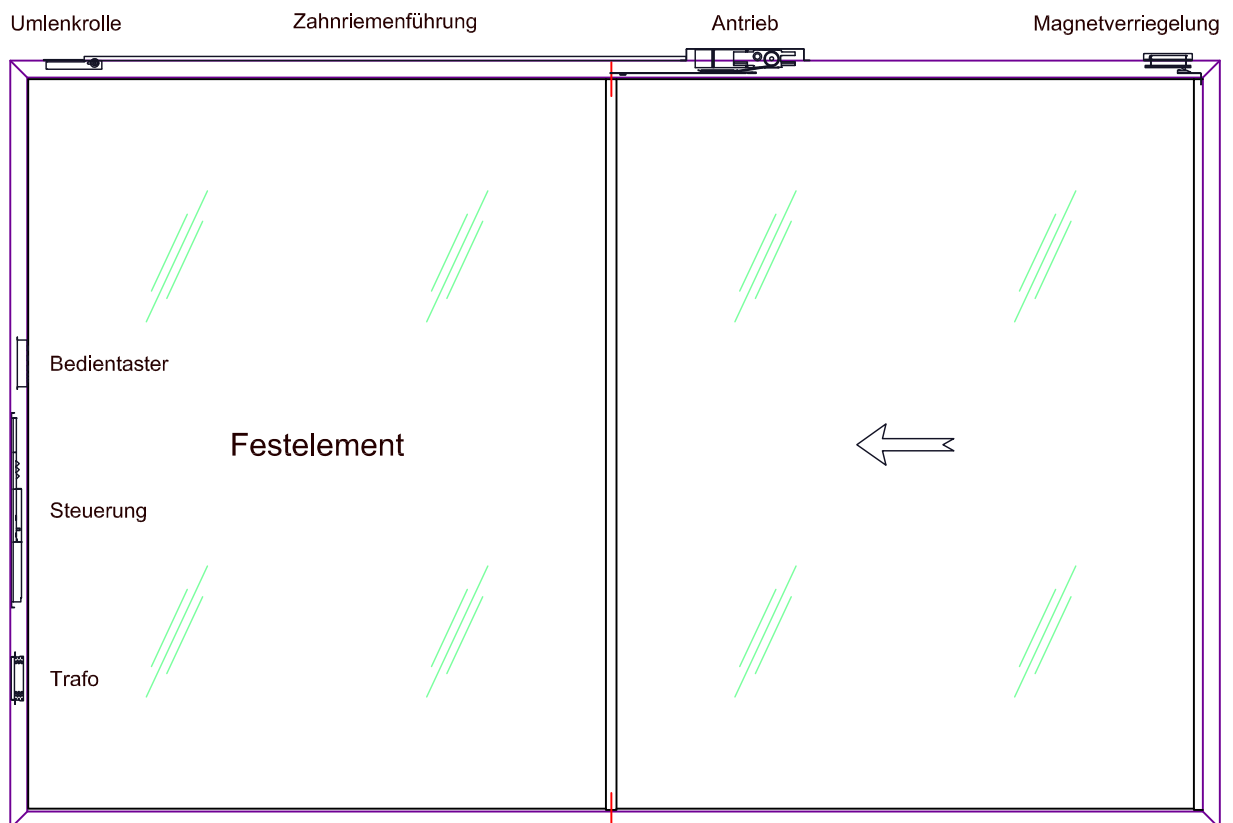
Motorantrieb

Festelement an Blendrahmen



Das Urheberrecht dieser Zeichnung verbleibt, jeder Zeit bei SOREG AG. Änderungen vorbehalten





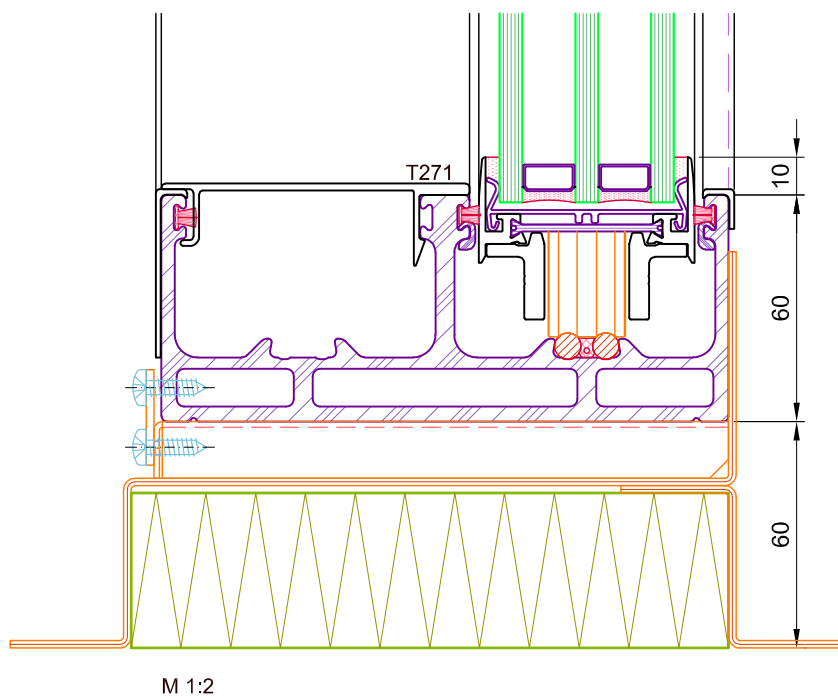
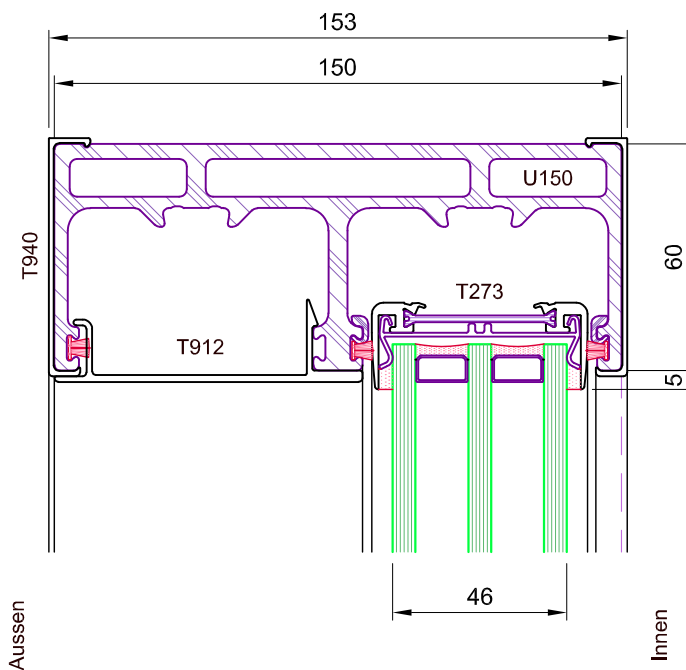
Das Urheberrecht dieser Zeichnung verbleibt, jeder Zeit bei SOREG AG. Änderungen vorbehalten



2-fach Laufschiene

obere Laufschiene
Schnitt durch Schiebeflügel

Abdeckprofil auf Rahmen



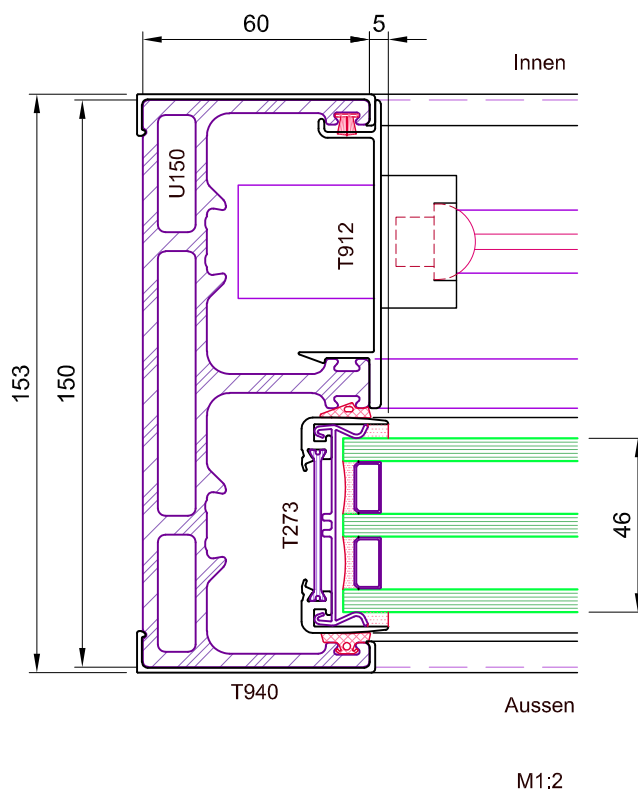
Das Urheberrecht dieser Zeichnung verbleibt, jeder Zeit bei SOREG AG. Änderungen vorbehalten



2-fach Laufschiene

Festelement an Blendrahmen

Abdeckprofil auf Rahmen



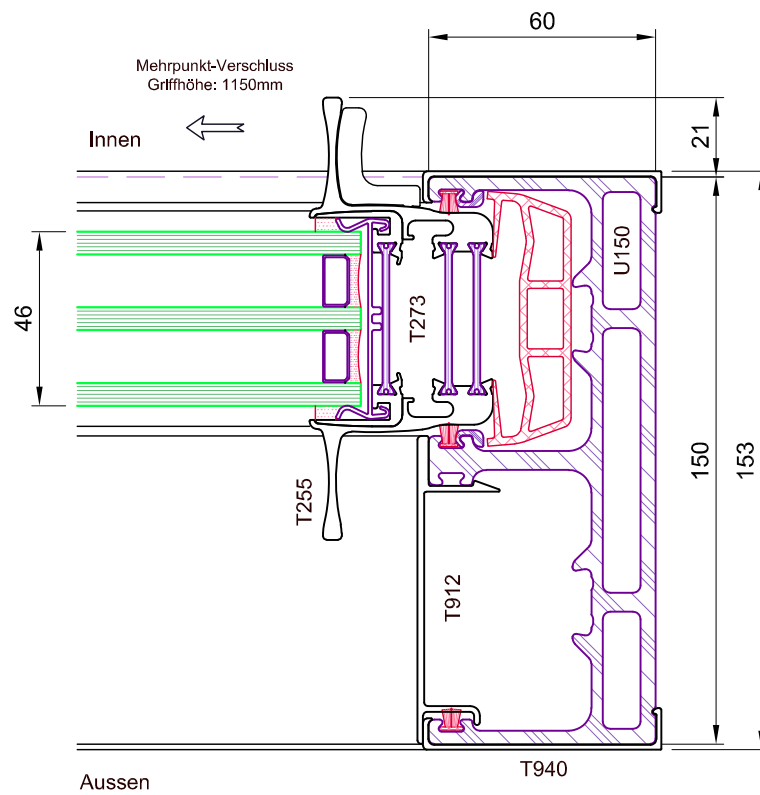
Das Urheberrecht dieser Zeichnung verbleibt, jeder Zeit bei SOREG AG. Änderungen vorbehalten



2-fach Laufschiene

Schiebeflügel an Blendrahmen
Verschlussprofil rundkantig

Abdeckprofil auf Rahmen



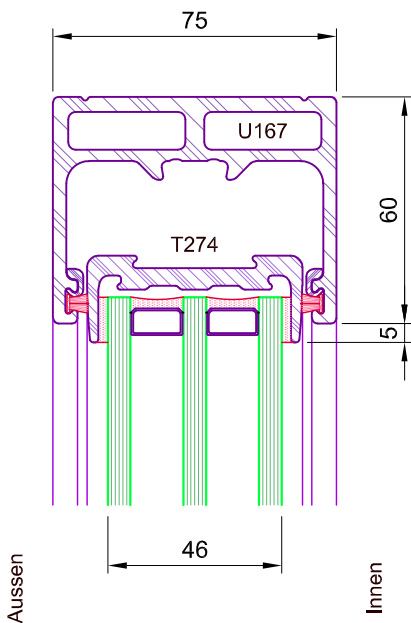
M1:2

Das Urheberrecht dieser Zeichnung verbleibt, jeder Zeit bei SOREG AG. Änderungen vorbehalten

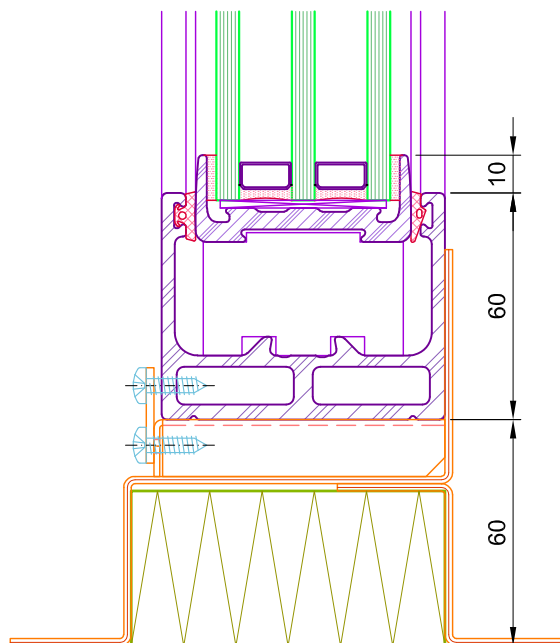
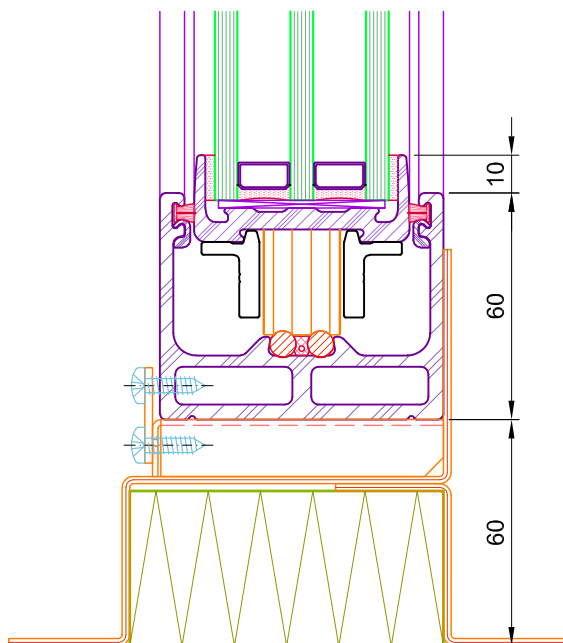
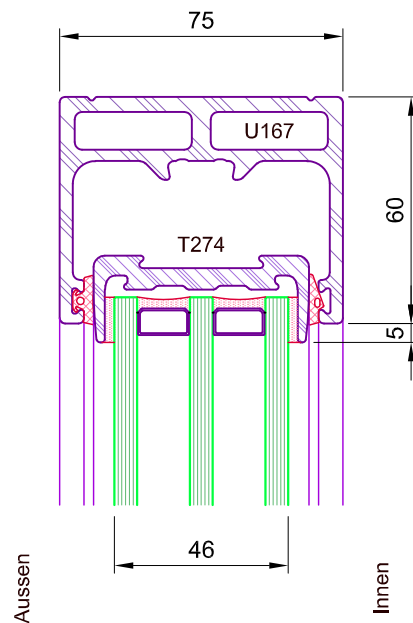


1-fach Laufschiene

Schnitt durch Schiebeflügel



Schnitt durch Festelement

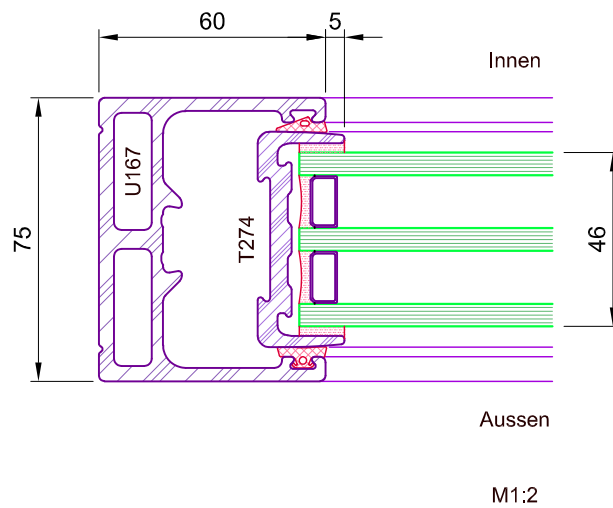


Das Urheberrecht dieser Zeichnung verbleibt, jeder Zeit bei SOREG AG. Änderungen vorbehalten



1-fach Laufschiene

Festelement an Blendrahmen

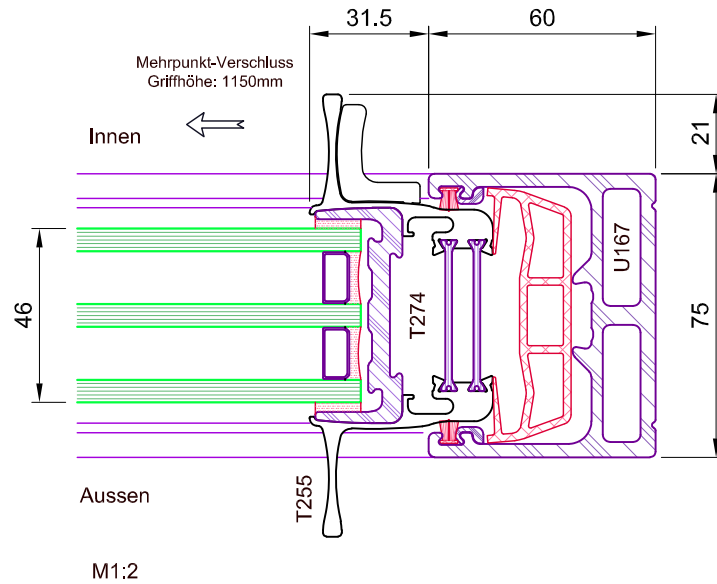


Das Urheberrecht dieser Zeichnung verbleibt, jeder Zeit bei SOREG AG. Änderungen vorbehalten



1-fach Laufschiene

Schiebeflügel an Blendrahmen
Verschlussprofil scharfkantig

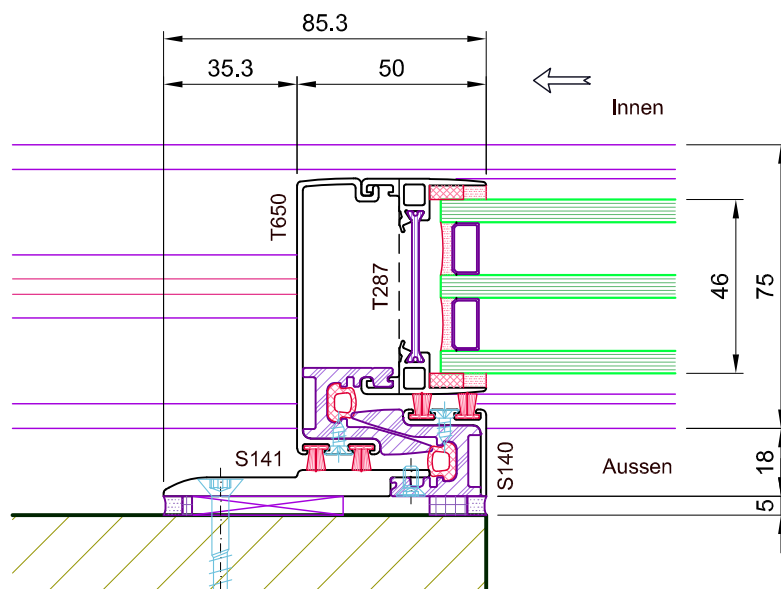


Das Urheberrecht dieser Zeichnung verbleibt, jeder Zeit bei SOREG AG. Änderungen vorbehalten



1-fach Laufschiene

Labyrinthanschluss



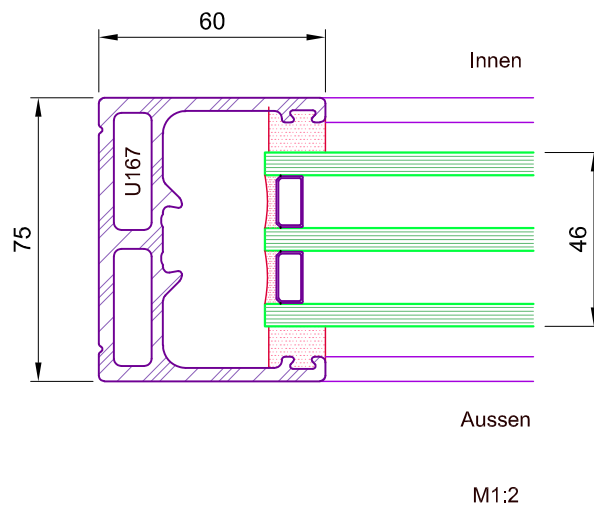
M 1:2

Das Urheberrecht dieser Zeichnung verbleibt, jeder Zeit bei SOREG AG. Änderungen vorbehalten



1-fach Laufschiene

Festelement an Blendrahmen
ohne Flügelprofil

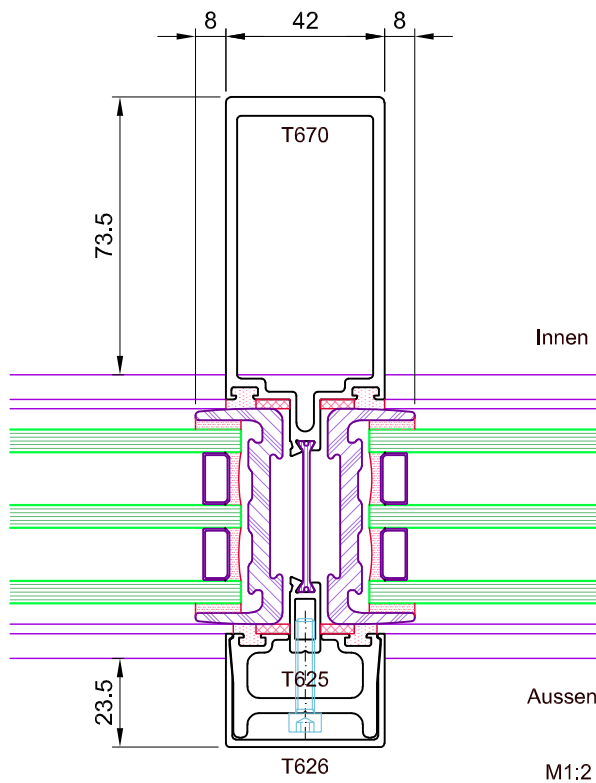


Das Urheberrecht dieser Zeichnung verbleibt, jeder Zeit bei SOREG AG. Änderungen vorbehalten

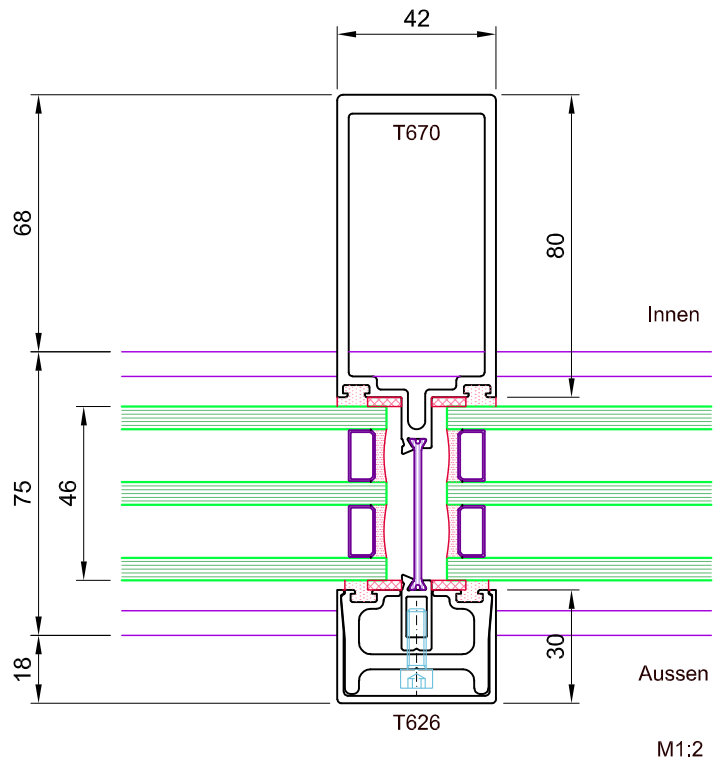


1-fach Laufschiene

Festteilpfosten 80mm mit Flügelprofil



Festteilpfosten 80mm ohne Flügelprofil

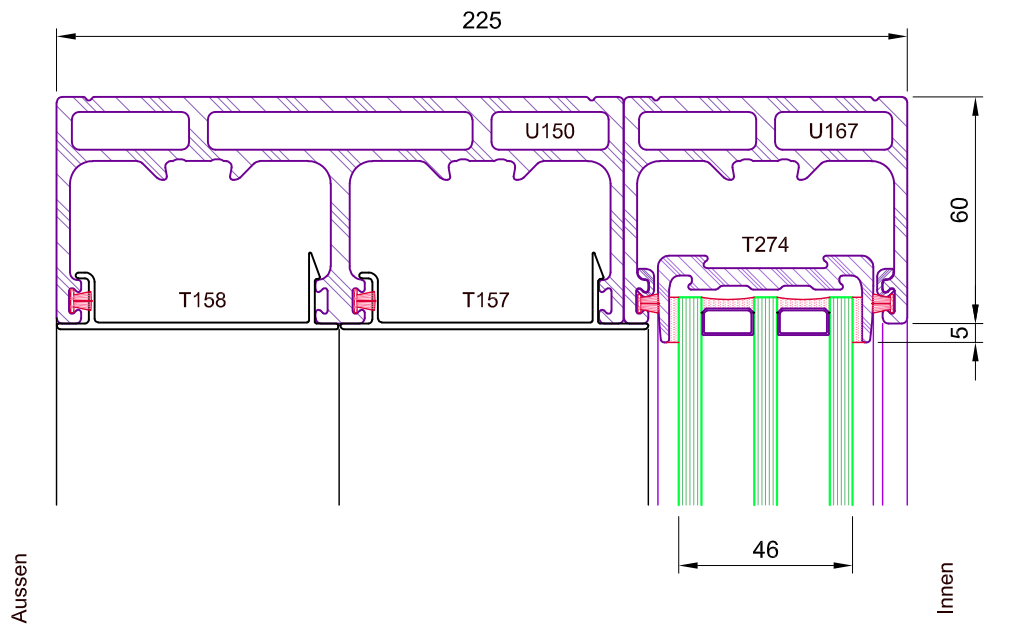


Das Urheberrecht dieser Zeichnung verbleibt, jeder Zeit bei SOREG AG. Änderungen vorbehalten

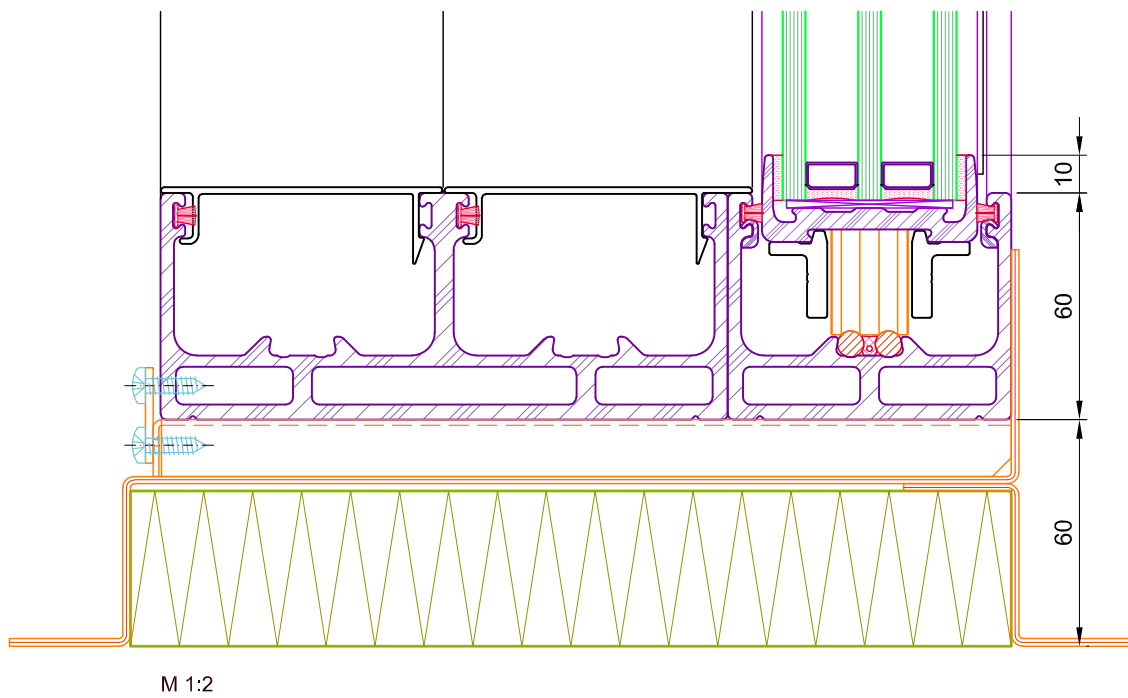


3-fach Laufschiene

Schnitt durch Schiebeflügel

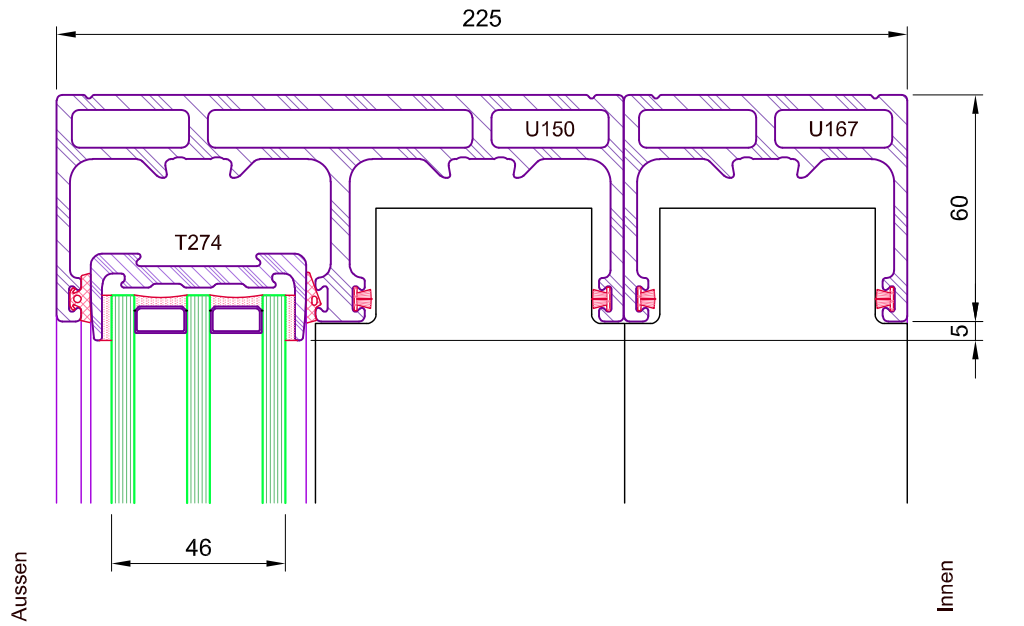


Das Urheberrecht dieser Zeichnung verbleibt, jeder Zeit bei SOREG AG. Änderungen vorbehalten

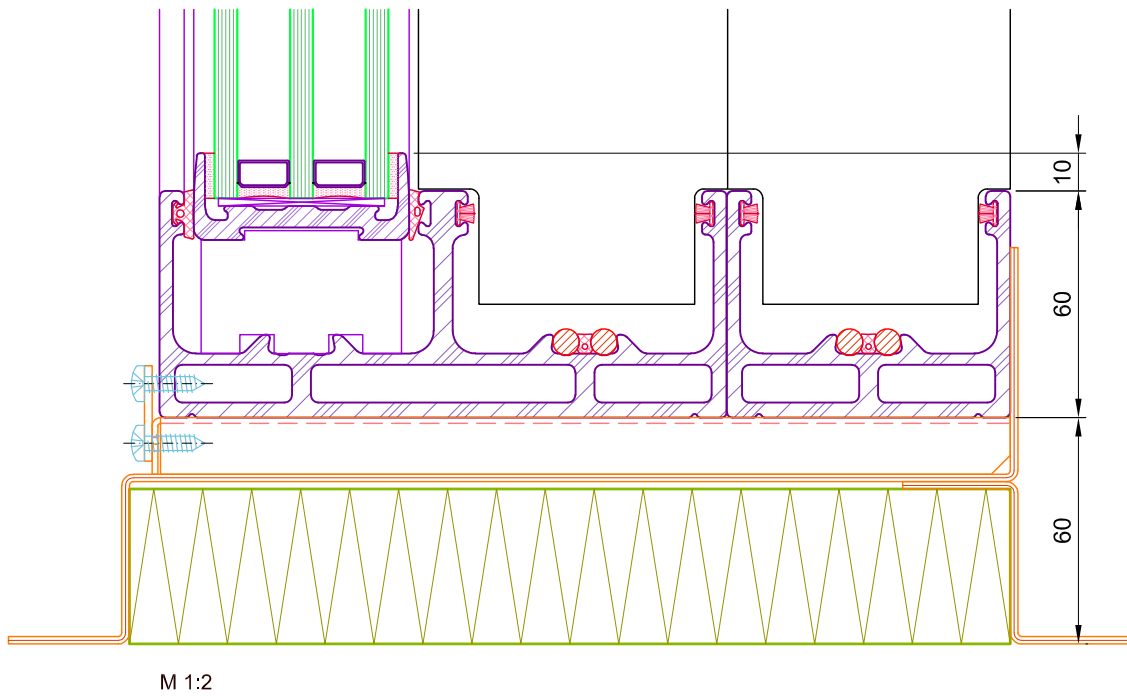


3-fach Laufschiene

Schnitt durch Festelement

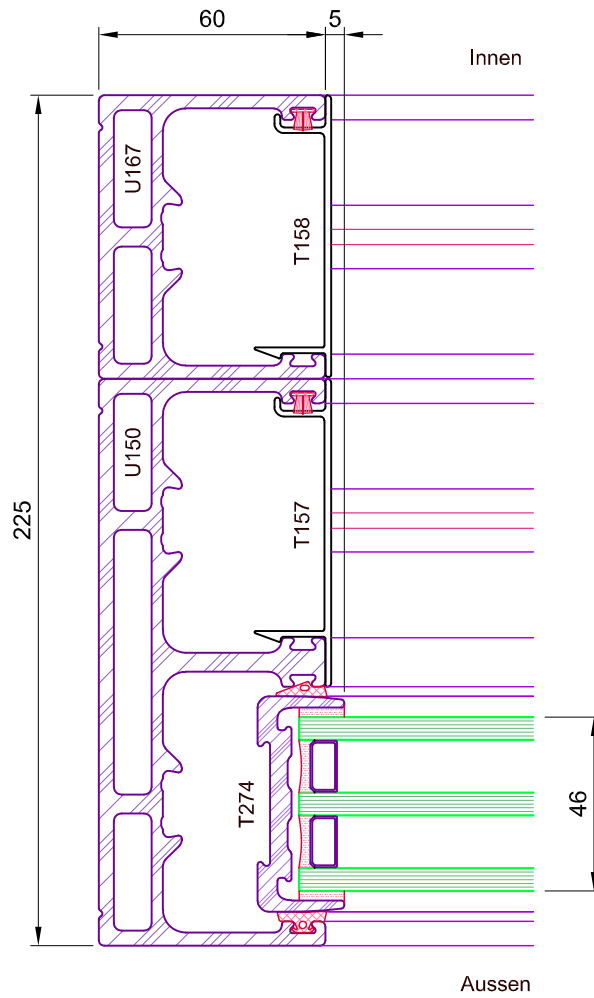


Das Urheberrecht dieser Zeichnung verbleibt, jeder Zeit bei SOREG AG. Änderungen vorbehalten



3-fach Laufschiene

Festelement an Blendrahmen



M1:2

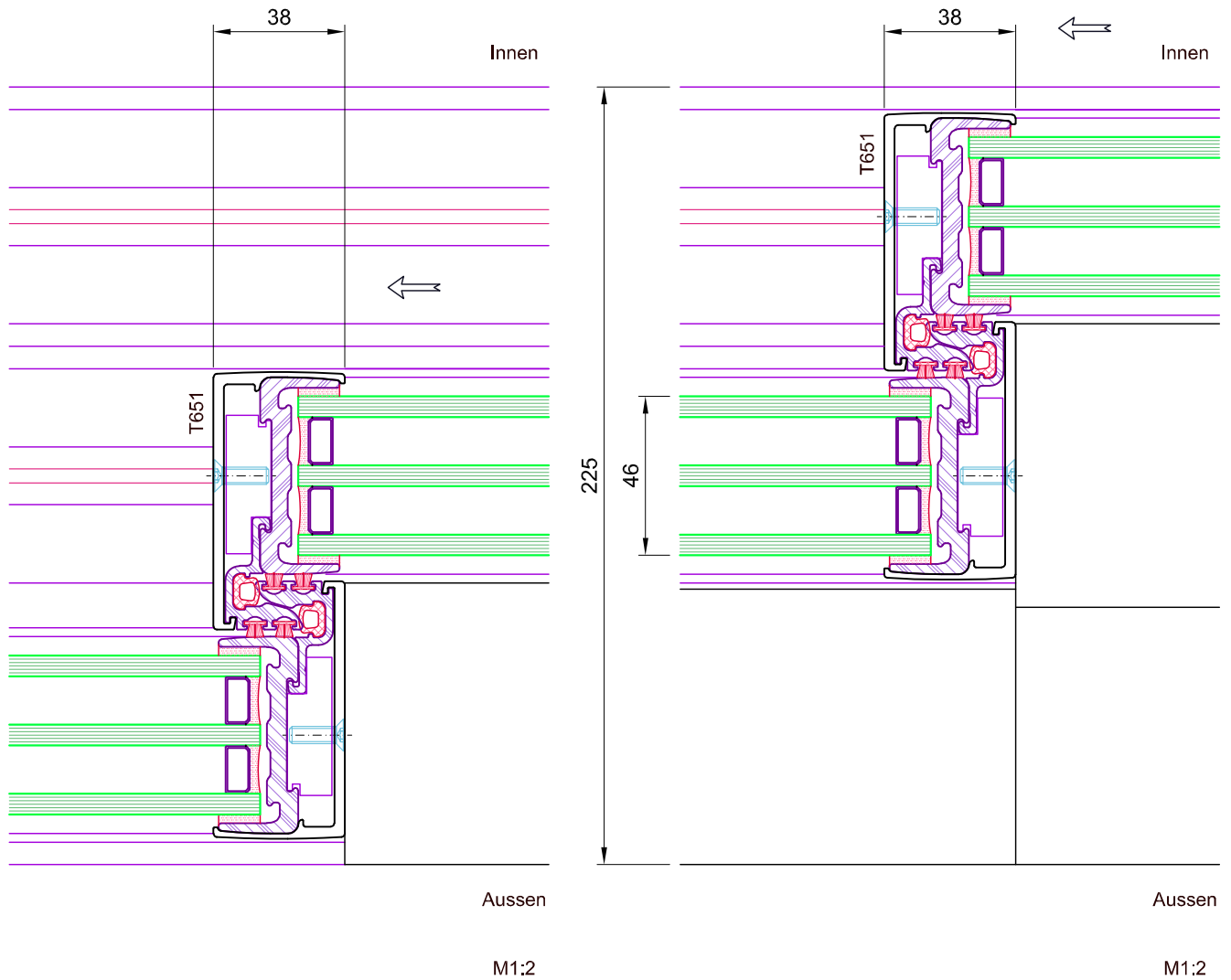
Das Urheberrecht dieser Zeichnung verbleibt, jeder Zeit bei SOREG AG. Änderungen vorbehalten



3-fach Laufschiene

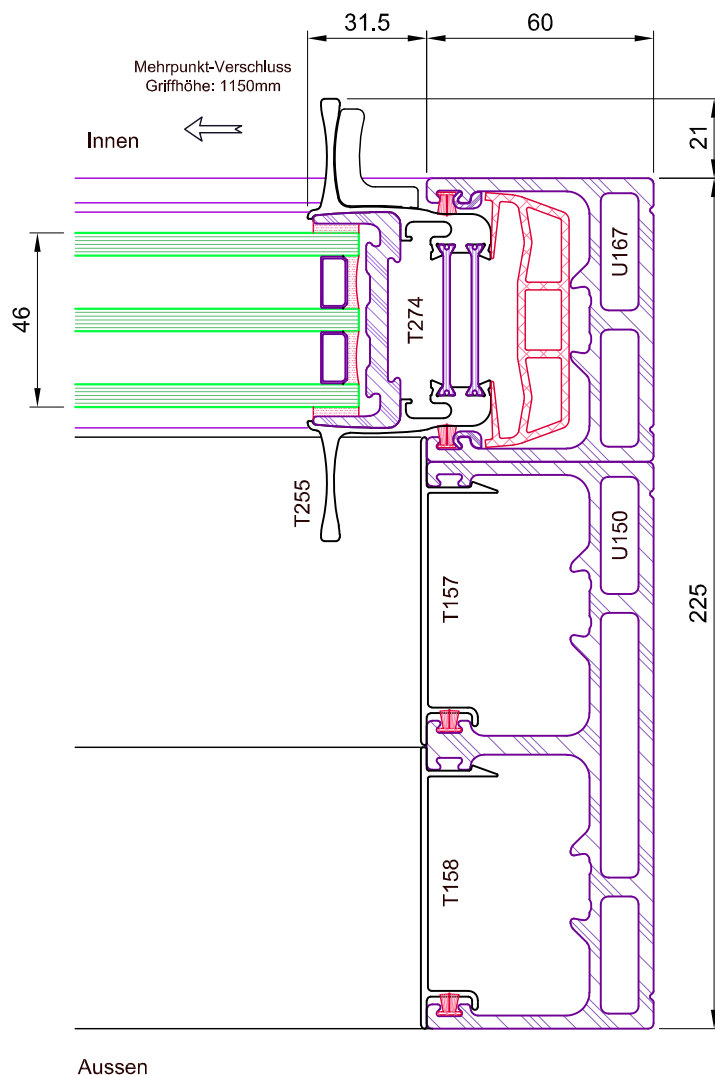
Mittelprofil U-förmig
Grösse S 38mm

Das Urheberrecht dieser Zeichnung verbleibt, jeder Zeit bei SOREG AG. Änderungen vorbehalten



3-fach Laufschiene

Schiebeflügel an Blendrahmen
Verschlussprofil rundkantig



Aussen

M1:2

Das Urheberrecht dieser Zeichnung verbleibt, jeder Zeit bei SOREG AG. Änderungen vorbehalten

